

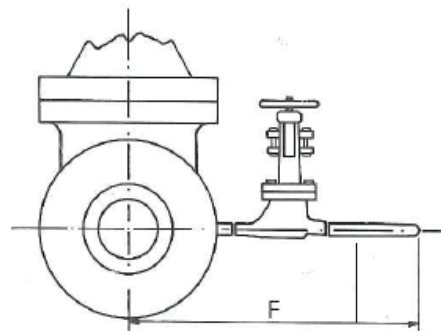
Válvula "Bypass" é um dispositivo de controle de passagem de fluídos como óleos e ar. O próprio nome define sua função, desvia o fluxo do fluído. Por exemplo, no caso de um compressor, uma válvula bypass serve para controlar a pressão do compressor. Em geral estas válvulas são direcionais, isto é, permitem a passagem do fluído em apenas um sentido.

Válvulas de Aço

Para as válvulas de aço, o bypass será uma válvula Globo tipo tampa aparafusada, rosca externa e extremidade soquete. Todas as conexões do bypass são do tipo soquete para solda, garantindo a extrema rigidez e estanqueidade. O material do bypass é no mínimo idêntico ao das válvulas principal.



Dimensões				
Ø nominal (pol)	Ø BY- PASS (pol)	Comprimento aproximado F (mm)		
		150 lb	300 lb	600 lb
5	3/4		502	514
6	3/4		514	546
8	3/4		565	581
10	1		635	676
12	1	645	673	724
14	1.1/4	699	762	781
16	1.1/4	746	807	826
18	1.1/2	813	902	908
20	1.1/2	845	930	943
24	2	984	1118	1153



Válvulas de Ferro

As válvulas de ferro fundido também poderão ser fornecidas com bypass, sendo a mesma do tipo Gaveta haste ascendente se a principal for e haste fixa acompanhando também a válvula principal.

Dimensões	
Ø Nominal (pol.)	Ø BY - PASS (pol.)
12 - 14	1"
16 - 20	1.1/2"
24	2"

