



### 1 – Furo roscado

O furo roscado poderá ser aberto na parede da válvula, se a espessura for suficiente para acomodar o comprimento efetivo da rosca conforme Fig. 1. Se o comprimento for insuficiente ou o furo necessitar de reforço, um ressalto deve executado conforme Fig. 4.

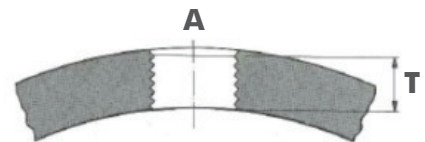


Fig. 1

Diâmetro da conexão	(pol)	3/8	1/2	3/4	1	1.1/4	1.1/2	2
Comprimento da rosca T1	(pol)	0.41	0.53	0.55	0.68	0.71	0.72	0.76
	(mm)	11	14	14	18	18	19	20

(1) Em nenhum caso o comprimento da rosca poderá ser menor que valor acima. Este valor é igual ao da norma ANSI B 2.1

### 2 – Furo soquete SW

O encaixe soquete poderá ser feito na parede da válvula, desde que a espessura seja suficiente para acomodar a profundidade do soquete mais a parede mínima especificada na Fig. 2. Se a parede não for suficiente ou o tamanho do soquete necessitar reforço, um ressalto deverá ser executado conforme Fig. 4.

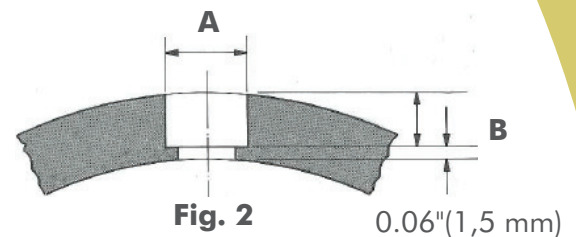


Fig. 2

0.06" (1,5 mm)

Diâmetro da conexão	(pol)	3/8	1/2	3/4	1	1.1/4	1.1/2	2
Diâmetro mínimo do soquete, A	(pol)	0.690	0.855	1.065	1.330	1.675	1.915	2.406
	(mm)	17,5	22	27	34	43	49	61
Profundidade mínima do soquete, B	(pol)	0.19	0.19	0.25	0.25	0.25	0.25	0.31
	(mm)	5	5	6.5	6.5	6.5	6.5	8

### 3 – Extremidades biseladas BW (Butt Welding)

Conexões auxiliares poderão ser diretamente soldadas à parede da válvula conforme Fig. 3. Quando a dimensão da abertura for tal que necessite reforço, um ressalto deverá ser executado conforme Fig. 4.

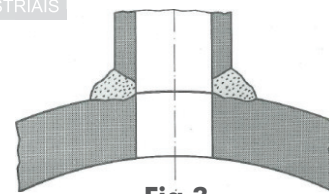


Fig.3

### 4 – Ressaltos

Quando os ressaltos forem necessários, suas dimensões não poderão ser inferiores às tabeladas na Fig. 4, com altura suficiente para atender às dimensões de comprimento das Fig. 1 e 2.

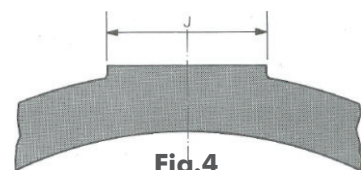


Fig.4

Diâmetro da conexão	(pol)	3/8	1/2	3/4	1	1.1/4	1.1/2	2
Diâmetro do ressalto, J	(pol)	1.25	1.50	1.75	2.12	2.50	2.75	3.38
	(mm)	32	38	44	54	64	70	86

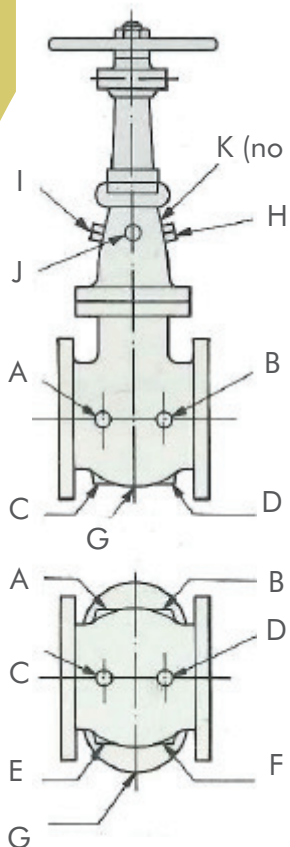
### 5 - Dimensões

Exceto quando especificado outro valor, as conexões auxiliares deverão ter as seguintes dimensões:

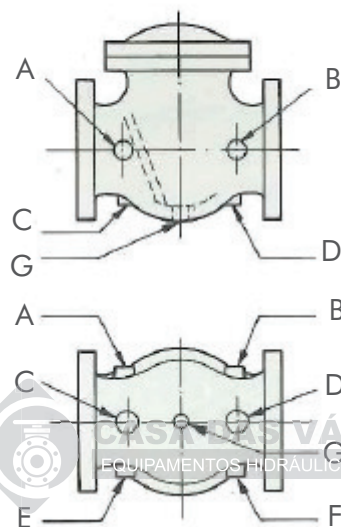
Dimensão da válvula	Dimensão da conexão
Pol.	Pol.
2 - 4	1/2
5 - 8	3/4
10 - acima	1

### 6 - Localização

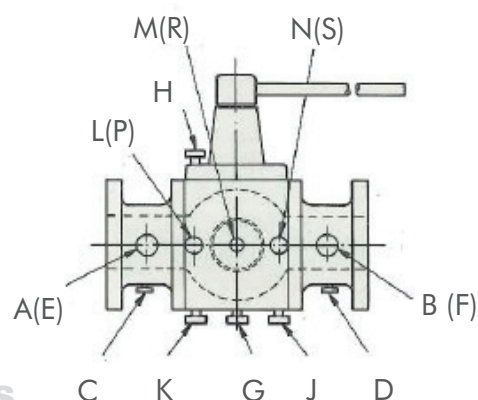
As principais localizações para as conexões auxiliares estão conforme abaixo. Cada posição é indicada por uma letra dependendo do tipo de válvulas. Para especificar a localização exata, basta mencionar o tipo de válvula e a letra correspondente.



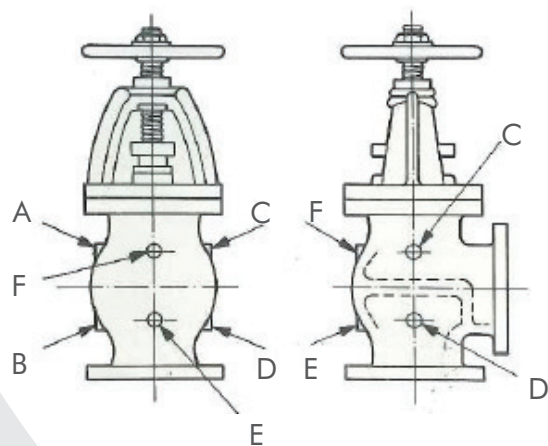
VÁLVULA GAVETA



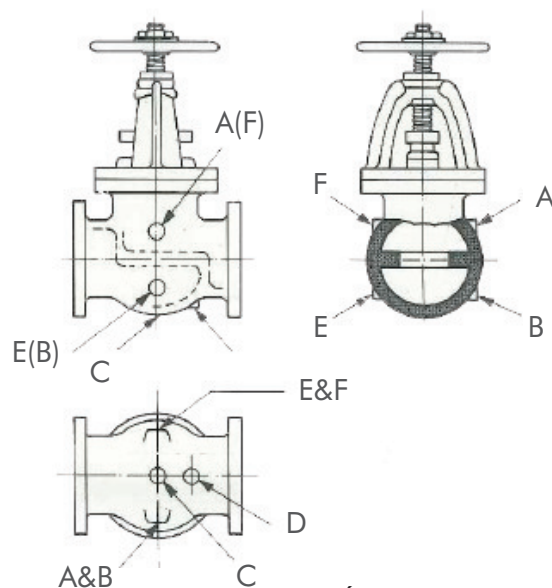
VÁLVULA DE RETENÇÃO



VÁLVULA DE ESFERA



VÁLVULA ANGULAR



VÁLVULA GLOBO