



**FIG. 7**

### Descrição

Válvula globo em ferro fundido ASTM A 126; classe 125 lb; tampa aparafusada; internos em bronze; haste com rosca externa e volante ascendentes; Flanges padrão ANSI B 16.1; face plana; face a face padrão ANSI B 16.10.

### Características

Com reforço nos pontos de maior solicitação, proporcionando excepcional durabilidade e resistência à pressão.

Fecho cônico garantindo total estanqueidade.

Anel de vedação firmemente roscado ao corpo impedindo o menor vazamento.

Contra-sede totalmente de bronze com guia axial e dispositivo de não retorno para aplicação na indústria naval, sob encomenda.

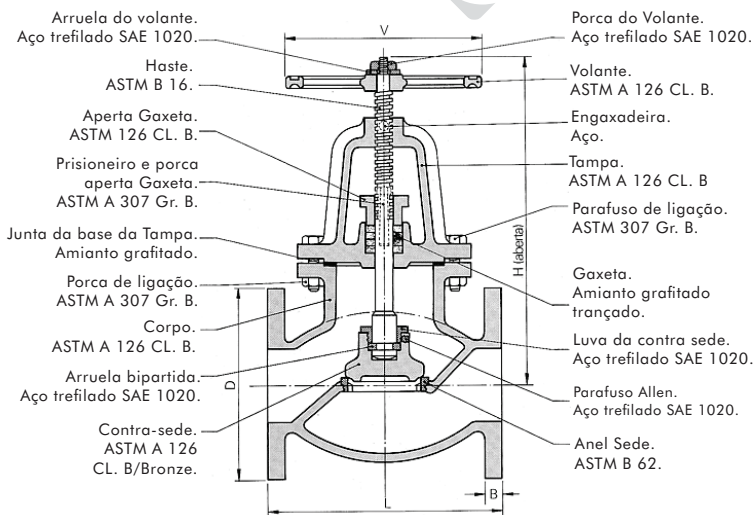
Provida de contra vedação possibilitando a troca do engaxetamento com a válvula em operação.

Vedação em bronze, ou a pedido, em aço inoxidável ou ferro fundido.

Construção segundo normas ANSI, ASTM e BS 5152.



**CASA DAS VÁLVULAS**  
EQUIPAMENTOS HIDRÁULICOS INDUSTRIAIS

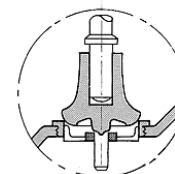


#### Pressão de trabalho sem choque

|                          |                         |
|--------------------------|-------------------------|
| Vapor                    | 125 lb/pol <sup>2</sup> |
| Água, óleo e gás a 40° C | 200 lb/pol <sup>2</sup> |

#### Teste hidrostático

|       |                         |
|-------|-------------------------|
| Corpo | 350 lb/pol <sup>2</sup> |
| Sede  | 200 lb/pol <sup>2</sup> |



**Aplicação na Indústria Naval**

### Dimensões

| Ø nominal (pol) | 1.1/2 | 2    | 2.1/2 | 3    | 4    | 5    | 6    | 8    | 10   | 12   |
|-----------------|-------|------|-------|------|------|------|------|------|------|------|
| L (mm)          | 165   | 20   | 216   | 241  | 292  | 330  | 356  | 495  | 622  | 699  |
| D (mm)          | 127   | 152  | 178   | 191  | 229  | 254  | 279  | 343  | 406  | 483  |
| H (mm)          | 276   | 306  | 337   | 360  | 428  | 484  | 535  | 640  | 750  | 940  |
| B (mm)          | 14,2  | 15,8 | 17,5  | 19,1 | 23,9 | 23,9 | 25,4 | 28,4 | 30,2 | 31,8 |
| v (mm)          | 160   | 180  | 180   | 200  | 240  | 260  | 300  | 400  | 500  | 500  |
| Peso aprox. Kg. | 11    | 16   | 22    | 28   | 45   | 65   | 85   | 144  | 262  | 395  |
| Código          | 5450  | 1825 | 1826  | 1827 | 1828 | 5451 | 1829 | 5452 | 4567 | 5453 |