

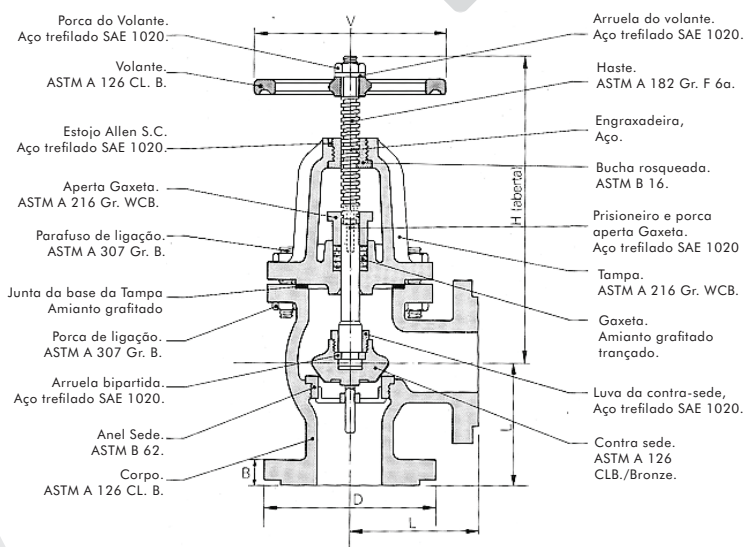
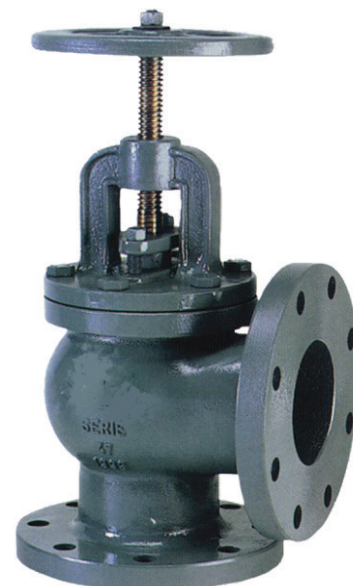
Descrição

Válvula globo tipo angular em ferro fundido ASTM A 126; classe 125 lb; tampa aparafusada; internos em bronze; haste com rosca e volante ascendentes; flanges padrão ANSI B 16.1; face plana; face a face padrão ANSI B 16.10

Características

Entrada e saída do fluido formando ângulo de 90°.
Dimensionada de modo a proporcionar excepcional durabilidade e resistência à pressão.
Com fecho cônico garantindo total estanqueidade.
Anel de vedação firmemente roscado ao corpo impedindo o menor vazamento.
Provida de contra vedação possibilitando a troca do engaxetamento com a válvula em operação.
Vedação em bronze, ou a pedido, em aço inoxidável ou ferro fundido.
Fornecida com dispositivo de retenção para aplicação na indústria naval (sob consulta)
Construção segundo nome BS 5152.

FIG.
8

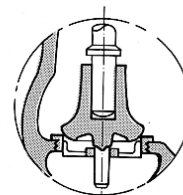


Pressão de trabalho sem choque

Vapor	125 lb/pol ²
Água, óleo e gás a 40° C	200 lb/pol ²

Teste hidrostático

Corpo	350 lb/pol ²
Sede	200 lb/pol ²



Aplicação na
Indústria Naval

Dimensões

Ø nominal (pol)	1.1/2	2	2.1/2	3	4	5	6	8
L (mm)	83,5	102	108	121	146	165	178	248
D (mm)	127	152	178	191	229	254	279	343
H (mm)	282	302	332	375	452	502	557	639
V (mm)	160	180	180	200	240	260	300	400
B (mm)	14,2	15,8	17,5	19,1	23,9	23,9	25,4	28,4
Peso aprox. Kg.	12	18	25	30	45	65	85	140
Código	5454	5455	5456	5457	5458	16761	5459	5460