

Descrição

As válvulas Mangote de corpo fechado são indicadas para o uso em diversos fluidos inclusive abrasivos e corrosivos com grande quantidade de sólidos em suspensão, lamas, polpas, minérios esgotos industriais e sanitários, manuseio de pos secos, etc.

O equipamento permite uma operação segura, previne acidentes e protege da ação de intempéries e condições adversas do ambiente. Sua estrutura construtiva fechada, evita vazamentos ao ambiente em caso de desgaste do Mangote de borracha.

Acionamento

- Manual por volante ou com redutor mecânico
- Atuador Pneumático
- Atuador Elétrico

Vantagens

São excelentes controladoras de fluxo e operam nas seguintes condições:

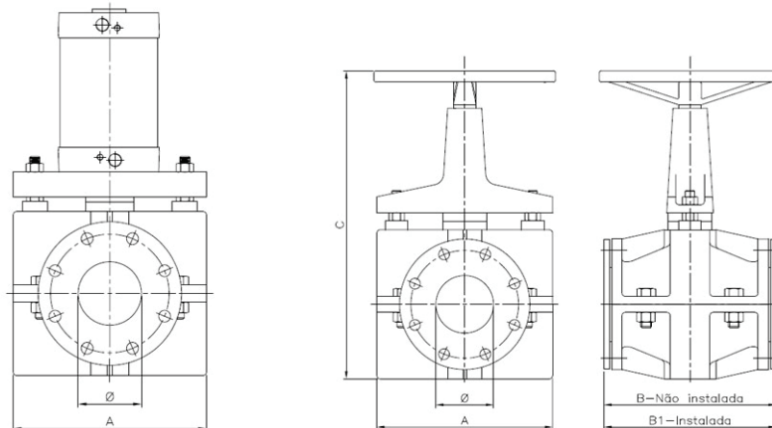
- ON/OFF – Controle de tudo ou nada
- Modulante – controle modulante com posicionador eletropneumático inteligente digital, sensor Hall e protocolos digitais Profibus ou Fieldbus Foundation ou analógico (-4 a 20mA)
- Abertura intermediária



**FIG.
100**



CASA DAS VÁLVULAS
EQUIPAMENTOS HIDRÁULICOS INDUSTRIAIS

**Dimensões**

Diâmetro		Extremidade Flangeada						Pressão Kg/cm ²
NPS	DN	A	B	C	D	E	F	
1.1/2"	40	38	149	152	147	90	270	10
2"	50	51	176	180	200	100	310	10
2.1/2"	65	61	197	201	252	115	340	10
3"	80	76	218	223	274	117	410	10
4"	100	102	298	304	315	132	460	10
5"	125	127	375	380	390	165	600	10
6"	150	152	415	420	410	185	620	10
8"	200	203	510	500	495	230	770	10