

Descrição

Válvula de retenção tipo fundo de poço, em ferro fundido ASTM A 126.

Características

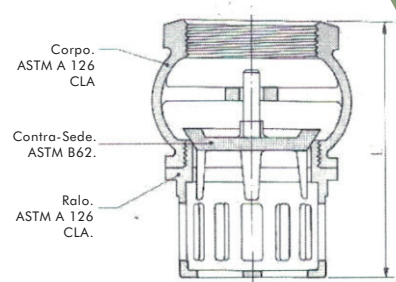
Fornecida em duas versões: vedação em bronze com extremidade roscada (Fig. 10) com vedação em bronze com extremidade flangeada (Fig. 11).

Indicadas para manter cheios os tubos de sucção, possibilitando partida imediata das bombas de tubulação.

São providas de vedação cônica em bronze, auto-ajustáveis.

Também conhecidas como válvulas de pé.

FIG. 10



Pressão de trabalho sem choque

Líquidos 25 lb/pol²

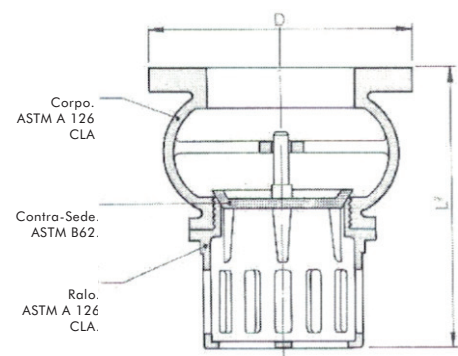
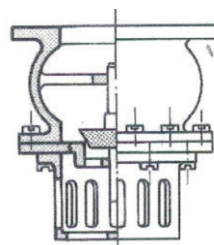
Teste hidrostático

Corpo 10,0 lb/pol²

FIG. 11



CASA DAS VÁLVULAS
EQUIPAMENTOS HIDRÁULICOS INDUSTRIAIS



Dimensões										
Ø nominal (pol)	2	2.1/2	3	4	5	6	8	10	12	14
L ¹ (mm)	146	165	165	204	216	260	—	—	—	—
L ² (mm)	—	—	169	207	218	265	340	450	500	514
D (mm)	—	—	191	229	254	279	343	406	483	533
Peso aprox. Fig. 10	2,0	3,0	5,0	6,0	9,0	14,0	—	—	—	—
Cod. Fig. 10 BSP	5478	5479	5480	5481	16762	5482	—	—	—	—
Cod. Fig. 10 NPT	5483	5484	5485	5486	16763	5487	—	—	—	—
Cod. Fig. 11	—	—	1840	1841	5098	1842	2407	2405	3086	3205