

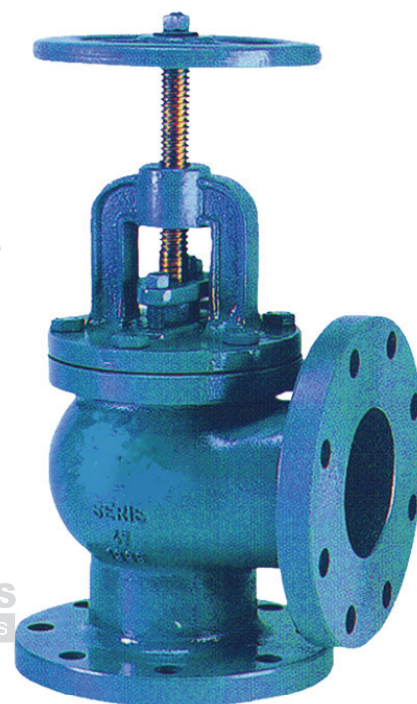
Descrição

Válvula globo, tipo angular, em aço carbono fundido ASTM A 216 Grau WCB, classe 150 lb; tampa aparafusada; internos em aço inoxidável; haste com rosca e volante ascendentes; flanges padrão ANSI B 16.5; face com ressalto; face a face padrão ANSI B16.10.

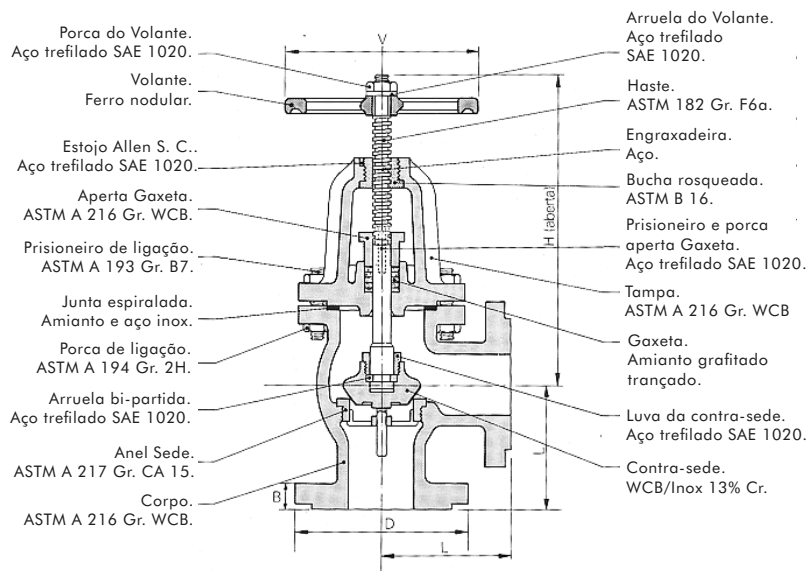
Características

Entrada e saída do fluido formando angulo de 90°.
Projetada com esforço nos pontos de maior solicitação, proporcionando excepcional durabilidade e resistência à pressão.
Com fecho cônico, garantindo total estanqueidade.
Anel de vedação roscaado ao corpo, impedindo o menor vazamento.
Provida de contra vedação, possibilitando a troca do engaxetamento com a válvula em operação.
Vedação em aço inoxidável de alta qualidade (AISI 304 - 316 - 410) ou, a pedido, em Stellite, Monel ou ligas Niquel - Cobre.
Construção segundo normas ANSI, ASTM e BS 1873.
A pedido, poderá ser fornecida com dispositivo de não retorno.

**FIG.
15**



CASA DAS VÁLVULAS
EQUIPAMENTOS HIDRÁULICOS INDUSTRIAIS

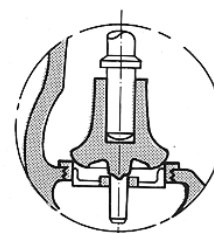


Pressão de trabalho sem choque

Vapor 297° C	150 lb/pol ²
Água, óleo e gás a 40° C	285 lb/pol ²

Teste hidrostático

Corpo	450 lb/pol ²
Sede	315 lb/pol ²



Aplicação na
Indústria Naval

Dimensões

Ø nominal (pol)	1.1/2	2	2.1/2	3	4	5	6	8
L (mm)	83,5	102	108	121	146	165	178	248
D (mm)	127	152	178	191	229	254	279	343
H (mm)	282	302	332	375	452	502	557	639
V (mm)	160	180	180	200	240	260	300	400
B (mm)	14,2	15,8	17,5	19,1	23,9	23,9	25,4	28,4
Peso aprox. Kg.	12	18	25	30	45	65	85	140
Código	5504	5505	16759	5506	5507	16758	5508	5509