

## Descrição

Válvula de retenção, tipo portinhola, corpo em aço inoxidável fundido ASTM A 351 Grau CF8 (ou CF8M), classe 300 lb; tampa aparafusada; flanges padrão ANSI B 16.5, face com ressalto; face a face a padrão ANSI B 16.10.

## Características

Totalmente em aço inoxidável de grande resistência a ataques corrosivos.

Cuidadosamente dimensionada de modo a permitir total abertura da portinhola, possibilitando assim a livre passagem do fluxo sem perda de carga.

Utilizada nas mais variadas condições de serviço, a exemplo das suportadas pelas válvulas gaveta, globo, etc.

Anel integral ao corpo da válvula, garantindo absoluta estanqueidade.

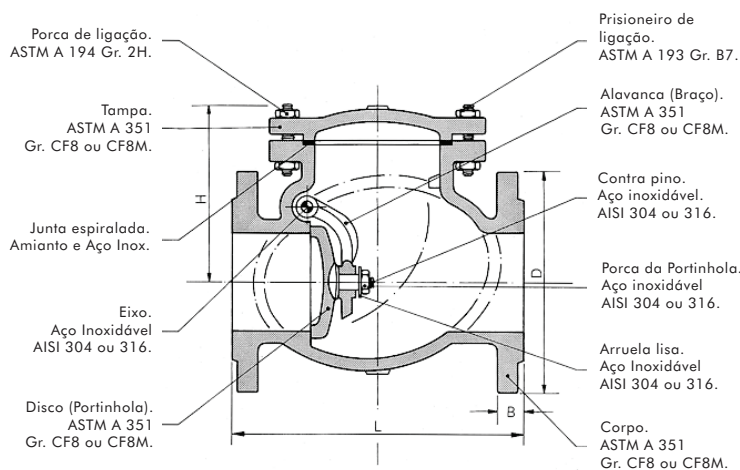
A pedido, forneceremos prisioneiros e porcas de ligação em aço inoxidável.

Construção segundo normas ASTM, ANSI, Parte IV e BS 1868.

**FIG.  
206**



**CASA DAS VÁLVULAS**  
EQUIPAMENTOS HIDRÁULICOS INDUSTRIAIS



### Pressão de trabalho sem choque

Vapor a 297° C	150 lb/pol <sup>2</sup>
Água, óleo e gás a 40° C	275 lb/pol <sup>2</sup>

### Teste hidrostático

Corpo	425 lb/pol <sup>2</sup>
Sede	300 lb/pol <sup>2</sup>

### Dimensões

Ø nominal (pol)	1.1/2	2	2.1/2	3	4	5	6	8	10	12
L (mm)	229	267	292	318	356	400	445	559	622	711
D (mm)	155	165	191	210	254	279	318	381	445	521
H (mm)	124	150	167	181	211	228	255	300	390	445
B (mm)	20,6	22,4	25,4	28,4	31,8	35,1	36,6	41,1	47,8	50,8
Peso aprox. Kg.	15	21	33	41	63	90	116	193	302	456
Código CF8	17489	17490	17491	17492	17493	17494	17495	17496	17497	17498
Código CF8M	17488	17507	17506	17505	17504	17503	17502	17501	17500	17499