

Descrição

Válvula de retenção, tipo portinhola, corpo em aço carbono fundido ASTM A 216 Grau WCB classe 300 lb; tampa aparafusada; internos em aço inoxidável; flanges padrão ANSI B 16.5; face com ressalto; face a face padrão ANSI B 16.10.

Características

Cuidadosamente dimensionada de modo a permitir total abertura da portinhola, possibilitando assim a livre passagem do fluxo sem perda de carga.

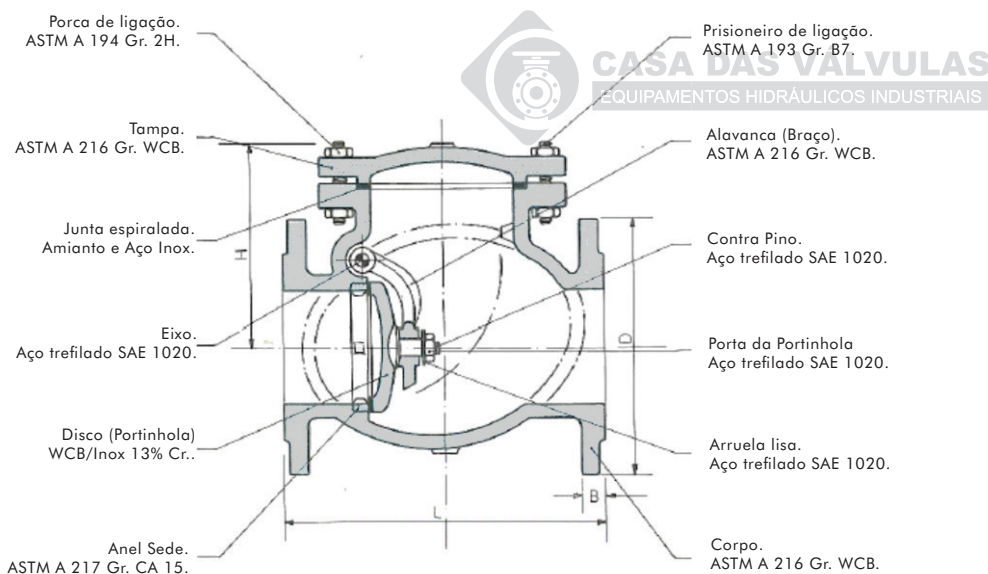
Utilizada nas mais variadas condições de serviço, a exemplo das suportadas pelas válvulas gaveta, globo, etc.

Anel roscado ao corpo e portinhola revestida, formando unidade de absoluta estanqueidade.

Vedação em aço inoxidável (AISI - 304 - 316 - 410) ou, a pedido, em Stellite, Monel ou ligas Níquel - Cobre.

Construção segundo normas ANSI, ASTM, Parte IV e BS 1868.

FIG. 206



Pressão de trabalho sem choque

Vapor a 449° C	300 lb/pol ²
Água, óleo e gás a 40° C	740 lb/pol ²

Teste hidrostático

Corpo	1125 lb/pol ²
Sede	815 lb/pol ²

Solda de topo - Butt welding

* Extremidades biseladas conf. ANSI B 16.25

Dimensões

Ø nominal (pol)	1.1/2	2	2.1/2	3	4	5	6	8	10	12
L (mm)	229	267	292	318	356	400	445	559	622	711
L' (mm)	229	267	292	318	356	400	445	559	622	711
D (mm)	155	165	191	210	254	279	318	381	445	521
H (mm)	124	150	167	181	211	228	255	300	390	445
B (mm)	20,6	22,4	25,4	28,4	31,8	35,1	36,6	41,1	47,8	50,8
Peso aprox. Kg.	15	21	33	41	63	90	116	193	302	456
Código	10651	10652	10653	10654	10655	18014	10656	10657	10658	10659