

FILTRO CESTO SIMPLES (SIMPLEX)

Especificação Técnica:

O Filtro Tipo Cesto Simplex atua filtrando o material particulado, que é armazenado no cesto do filtro que pode ser removido para limpeza ou substituição, quando houver a necessidade. É recomendado para uso em linhas de vapor, gases ou líquidos.

Características

- Construção robusta.
- Elemento filtrante removível (cesto) para limpeza.
- Tampa de abertura rápida.
- Bujão de dreno.
- Resistência mínima à passagem do fluxo, garantindo uma perfeita vazão.
- Temperatura de trabalho: até 180° C.
- Classes de Pressão: 125 lbs / PN6 e 150 lbs / Pn10.
- Vapor Saturado à 180° C: 150 Lbs/pol².
- Água, Óleo e Gás (sem golpes) à 180° C: 230 Lbs/pol².

Norma de Referência

DIN 2501 ND6 ou ND10, ANSI B16.5-150lbs ou outras.

Tamanhos

- DN 2" a 10"

Materiais

- Corpo e Tampas / Bujões:
 - Ferro cinzento ASMT A-126 (classe 125lbs/PN16)
 - Ferro nodular ASTM A-536
 - Aço Carbono ASTM A-216 WCB
 - Aço Inox ASTM A-351 GR. CF8 ou CF8M
- Elemento Filtrante: Aço Inoxidável de 0,5 até 6,4 mm em chapa perfurada e revestida de tecido malha de 60 até 400 mesh.
- Vedação da Tampa:
 - PDM
 - Buna-N
 - Viton
 - Papelão hidráulico
 - Amianto grafitado e outros.
- Parafusos, Porcas e Arruelas:
 - Aço Carbono
 - Inox 304
- Elemento Filtrante Ss304

FIG.
213



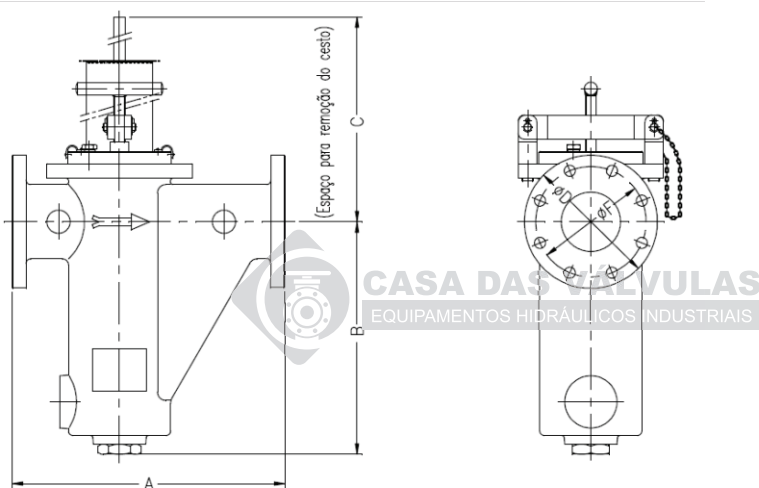
CASA DAS VÁLVULAS
EQUIPAMENTOS HIDRÁULICOS INDUSTRIAIS

FILTRO CESTO SIMPLES (SIMPLEX)

Acessórios

- Manômetro;
- Pressostato;
- Válvula de Dreno entre outros.

Especificações Técnicas:



Dimensões (mm)						Perfuração do elemento filtrante com grau de filtragem (mm)		
DN	NW	A	B	B	C-F-d	Água	Vapor	Ar ou Gases
2"	50	325	255	330	Conforme normas DIN 2501 ND 6 ou ND 10; ANSI B16.5	0,8	0,8	Malha 60
2.1/2"	65	385	370	450		1,6	1,2	0,8
3"	80	385	390	485		1,6	1,2	0,8
4"	100	470	410	530		1,6	1,2	0,8
5"	125	510	520	680		3,2	1,2	0,8
6"	150	685	585	770		3,2	1,2	0,8
8"	200	740	715	975		3,2	1,2	0,8
10"	250	864	816	1150		3,2	1,2	0,8