



Descrição

Válvula globo em aço inoxidável fundido ASTM A 351 Gr. CF8 (ou CF8M), classe 300 lb; tampa aparafusada; haste com rosca externa e volante ascendentes; flanges no padrão ANSI B 16.5; face com ressalto; face a face padrão ANSI B 16.10.

Características

Totalmente em aço inoxidável de grande resistência a ataques corrosivos.

Cuidadosamente dimensionada, possibilitando menor perda de carga, com reforço nos pontos de maior solicitação, proporcionando excepcional durabilidade e resistência a pressão.

Com fecho cônico garantindo total estanqueidade.

Anel integral ao corpo, impedindo o menor vazamento.

Nas dimensões maiores, tanto o anel como a contra-sede são providas de guias para assegurar o perfeito alinhamento do fecho.

Provida de contra vedação, permitindo a troca do engastamento com a válvula em operação.

A pedido, forneceremos prisioneiros e porcas de ligação em aço inoxidável.

Construção segundo normas ANSI, ASTM e BS 1873. **VÁLVULAS**

EQUIPAMENTOS HIDRÁULICOS INDUSTRIAIS

**FIG.
214**

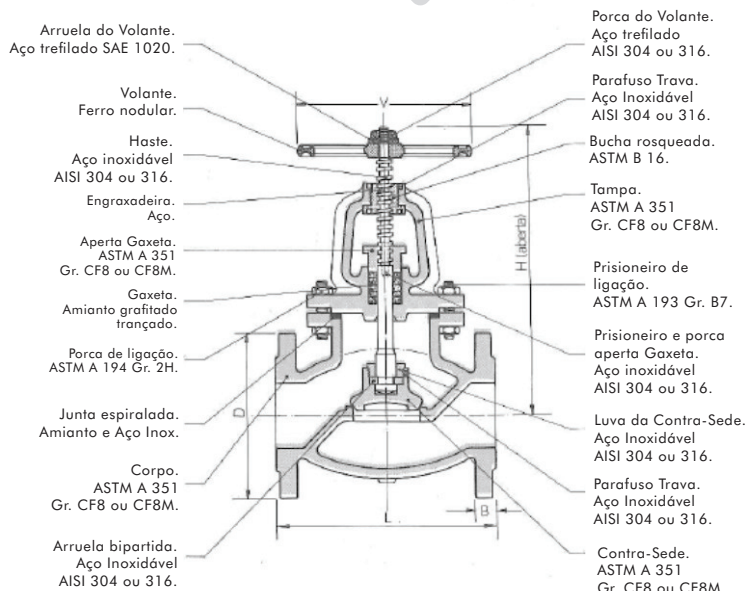


Pressão de trabalho sem choque

CF8	
Vapor a 560° C	300 lb/pol ²
Água, óleo e gás a 40° C	720 lb/pol ²
CF8M	
Vapor a 607° C	300 lb/pol ²
Água, óleo e gás a 40° C	720 lb/pol ²

Teste hidrostático

Corpo	1100 lb/pol ²
Sede	790 lb/pol ²



Dimensões

Ø nominal (pol)	1.1/2	2	2.1/2	3	4	5	6	8	10	12
L (mm)	229	267	292	318	356	400	445	559	622	711
D (mm)	155	165	191	210	254	279	318	381	445	521
H (mm)	376	402	446	467	548	623	702	845	997	1107
V (mm)	200	230	250	250	350	400	440	550	560	640
B (mm)	20,6	22,4	25,4	28,4	31,8	35,1	36,6	41,1	47,8	50,8
Peso aprox. Kg.	20	29	42	54	84	114	163	262	405	580
Código CF8	17469	17470	17471	17472	17473	17474	17475	17476	17477	17478
Código CF8M	17468	17468	17487	17485	17484	17483	17482	17481	17480	17479