

Descrição

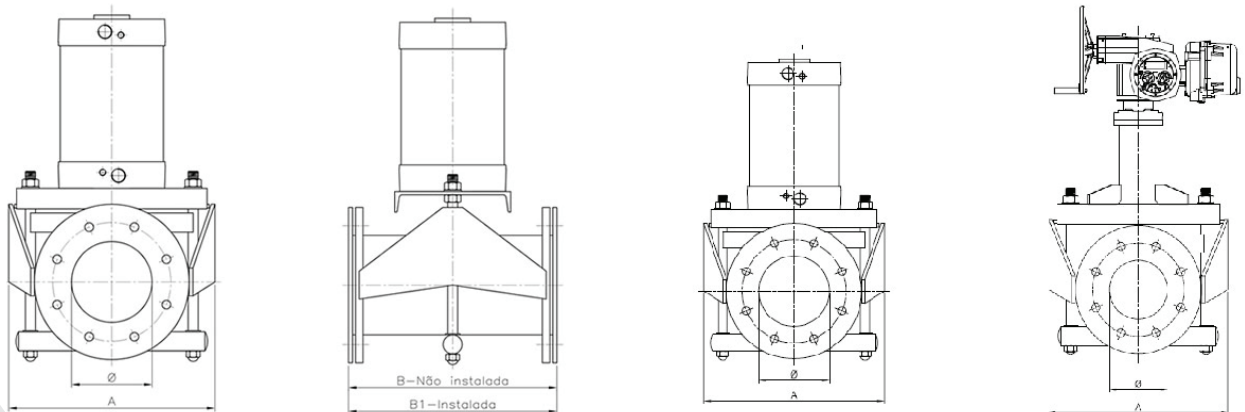
As válvulas Mangote corpo aberto, de passagem reta, são fabricadas em copo de aço carbono com mecanismo de aperto do mangote de borracha, para controle de fluidos. São indicadas para o uso em diversos fluidos inclusive abrasivos e corrosivos com grande quantidade de sólidos em suspensão, lamas, polpas, minérios, esgotos industriais e sanitários, manuseio de pos secos, etc.

Acionamento

- Manual por volante ou com redutor mecânico
- Atuador Pneumático
- Atuador Elétrico
-

Vantagens

- Possui passagem plena e baixa perda de carga;
- Fluxo bidirecional;
- Fluido não entra em contato com a estrutura da válvula;
- Mangote de borracha de alta resistência a abrasão e corrosão;
- Fechamento total e estanque mesmo sobre corpos sólidos
- Simples instalação;
- Fácil manutenção e troca do Mangote;
- Longa durabilidade;
- Mecanismo de aperto blindado;

**FIG.
226**

Modelo AP - Alta Pressão

Dimensões								
Diâmetro		Extremidade Flangeada						
NPS	Mm	A	B	B1	Flange	Pressão		Peso Kg
						Kgf/cm ²	Lbs/pol ²	
2"	51	201	211	203	150	14	200	30
2.1/2"	63	252	262	254	150	14	200	32
3"	76	318	315	304	150	14	200	38
4"	101	360	418	404	150	14	200	46
5"	127	418	526	512	300	14	200	78
6"	152	478	630	610	300	14	200	98
8"	203	680	657	634	300	14	200	115
10"	254	671	820	796	300	14	200	195
12"	304	754	976	954	300	14	200	235
14"	355	930	1200	1178	300	14	200	440
16"	405	998	1225	1175	300	14	200	495
18"	457	1235	1460	1314	300	14	200	620
20"	508	1310	1640	1480	300	14	200	770

Modelo BP - Baixa Pressão

Dimensões								
Diâmetro		Extremidade Flangeada						
NPS	Mm	A	B	B1	Flange	Pressão		Peso Kg
						Kgf/cm ²	Lbs/pol ²	
10"	254	660	780	750	150	7	100	175
12"	304	740	940	900	150	7	100	184
14"	355	880	1155	1055	150	7	100	390
16"	405	998	1200	1150	150	7	100	450
18"	457	1178	1327	1277	150	7	100	510
20"	508	1230	1490	1440	150	7	100	700

Modelo FP - Face Plana

Dimensões								
Diâmetro		Extremidade Flangeada						
NPS	Mm	A	B	B1	Flange	Pressão		Peso Kg
						Kgf/cm ²	Lbs/pol ²	
1.1/2"	38	147	152	149	150	5	70	7,4
2"	51	200	180	176	150	5	70	13
2.1/2"	63	252	201	197	150	5	70	17
3"	76	296	223	218	150	5	70	28
4"	101	356	304	298	150	5	70	35
5"	127	429	380	375	150	5	70	72
6"	151	471	420	415	150	5	70	76
8"	203	520	525	500	150	5	70	103