

**Descrição**

Válvula Borboleta tipo "World-Flap", para montagens entre flanges padrão ANSI ou DIN. Fabricadas conforme norma API 609 com corpo estreito e sede resiliente, facilmente desmontável para a troca de vedação e borboleta. Aplicação para variados fluidos com temperatura de trabalho até 200°C e fechamento estanque normalmente a 10 bar.

**FIG.
258****Construção:**

- Corpo monobloco tipo WAFER SEMI-LUG de acionamento manual por alavanca com trava de posicionamento ou caixa redutora.

Acionamento:

- DN 1.1/2" a 12" com alavanca e placa posicionadora de 10° em 10°.
- DN 14" a 24" com caixa redutora mecânica.

Tamanhos:

- DN 1.1/2" – 24"; NW 40 – 600 mm.

**CASA DAS VÁLVULAS**
EQUIPAMENTOS HIDRÁULICOS INDUSTRIAIS**Corpo:**

- Robusto e de fácil manutenção.
- Ferro fundido nodular ASTM A 536 GR.65.45.12
- Aço Carbono ASTM A-216 GR.WCB
- Aço Inoxidável ASTM A 351 CF8 / CF8M

Flange superior:

- Padronização da furação conforme norma ISO 5211, que permite a intercambiabilidade entre atuadores.

Disco:

- Precisão e perfeito acabamento das bordas proporcionando baixo torque de interferência na sede e aumentando sua vida útil.

Eixo:

- Fixação simples e eficiente, facilitando a manutenção e proporcionando segurança na operação, através de seu sistema exclusivo de encaixe que permite o eixo flutuar em relação ao disco.
- Aço Inoxidável AISI 420, 304 ou 316.

Vedação:

- Possui alma de resina fenólica proporcionando alta resistência, ótima vedação e fácil substituição.
- EPDM, BUNA-N, NEOPRENE, SILICONE, HYPALON, VITON E METAL x METAL.

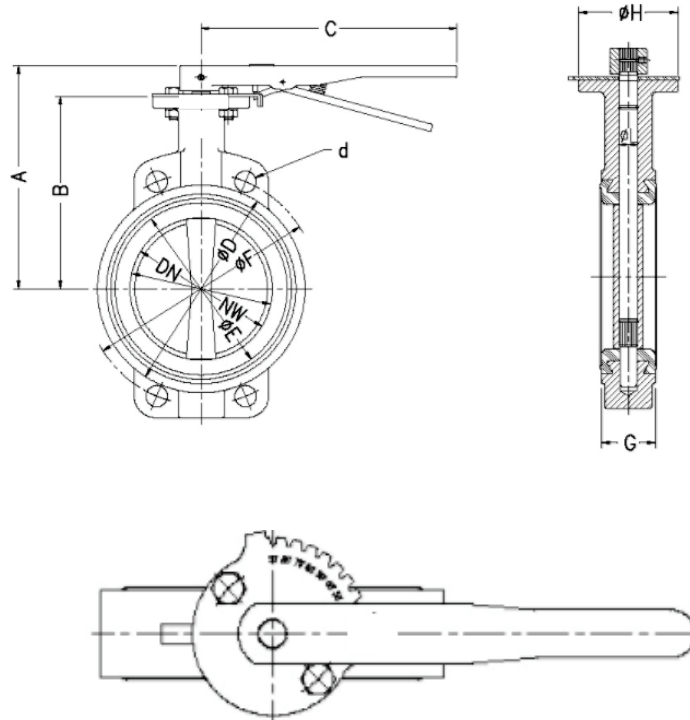
Para montagem entre flanges conforme normas:

- DIN 2501; ND6 ou ND10; ABNT PB-15; PN10 ou PN16; ANSI-B 16.5 150lbs ou outras

Componentes opcionais:

- 2" a 12" – Caixa redutora mecânica
- Atuador pneumático simples ou dupla ação.
- Atuador eletromecânico.
- Atuador hidráulico.
- Flutuador de nível (BÓIA).
- Posicionador (Controle)
- Válvula Solenóide (On-Off)
- Chave fim de curso ou sensor de proximidade
- Sistema de bloqueio por cadeado

**CASA DAS VÁLVULAS**
EQUIPAMENTOS HIDRÁULICOS INDUSTRIAIS**FIG.
258**



CASA DAS VÁLVULAS
EQUIPAMENTOS HIDRÁULICOS INDUSTRIAIS

Dimensões												
DN (Pol)	NW (mm)	A (mm)	B (mm)	C (mm)	D (mm)	DI (mm)	E (mm)	F-r	G (mm)	H (mm)	L (mm)	
1.1/2"	40	127	95	266	92	150	75		35	100	9/16"	
2"	50	162	130	266	100	165	87	16	41	100	9/16"	
2.1/2"	65	172	140	266	118	185	98	PN 10	44	100	9/16"	
3"	80	182	150	266	130	200	114	ou ND 10	44	100	9/16"	
4"	100	192	160	266	160	228	146		51	100	5/8"	
5"	125	212	180	266	192	254	168		54	100	5/8"	
6"	150	232	200	360	216	285	197	PN 15	54	100	3/4"	
8"	200	285	240	360	271	343	254	ABNT	64	100	7/8"	
10"	250	315	270	360	328	406	306	ou ND 6	64	130	25mm	
12"	300	345	300	360	376	482	354		76	130	30mm	
14"	350	395	330	360	430	534	403		76	150	35mm	
16"	400	420	360	600	488	597	462		102	150	40mm	
18"	450	458	390	600	538	635	520		108	200	47mm	
20"	500	498	430	600	594	698	575	ANSI B1.6.5	128	200	54mm	
24"	600	558	490	600	690	820	670	150LBS Conforme normas: DIN 2501 ND 6	152	200	58mm	