

Descrição

Válvula de retenção dupla portinhola de alta performance são avaliadas em tamanhos, classe de pressão e configurações que você precisa e encontra nas mais diversas aplicações. É geralmente mais resistente, compacta, e oferece maior segurança aos seus projetos.

Características

- Pequena, leve, compacta e de fácil manutenção;
- Possui duas molas para retorno das portinholas possibilitando fechamento rápido e preciso;
- Ação rápida impede o refluxo e o golpe de aríete na linha;
- Corpo curto e rígido para suportar golpes;
- Corpo selado, proporcionando estanqueidade;
- Segura e confiável, com alta performance e resistência;
- Escala de temperatura: -30°F a +300°F
- Dimensões: face a face conforme API 609

Corpo:

- Ferro fundido nodular ASTM A 536 GR.65.45.12
- Aço Carbono ASTM A-216 GR.WCB
- Aço Inoxidável ASTM A 351 CF8 / CF8M

Tamanhos:

- DN 2" - 32"

Portinholas:

- Ferro fundido nodular ASTM A 536 GR.65.45.12
- Aço Carbono ASTM A 216 GR.WCB
- Aço Inoxidável ASTM A 351 CF8 / CF8M

Vedação:

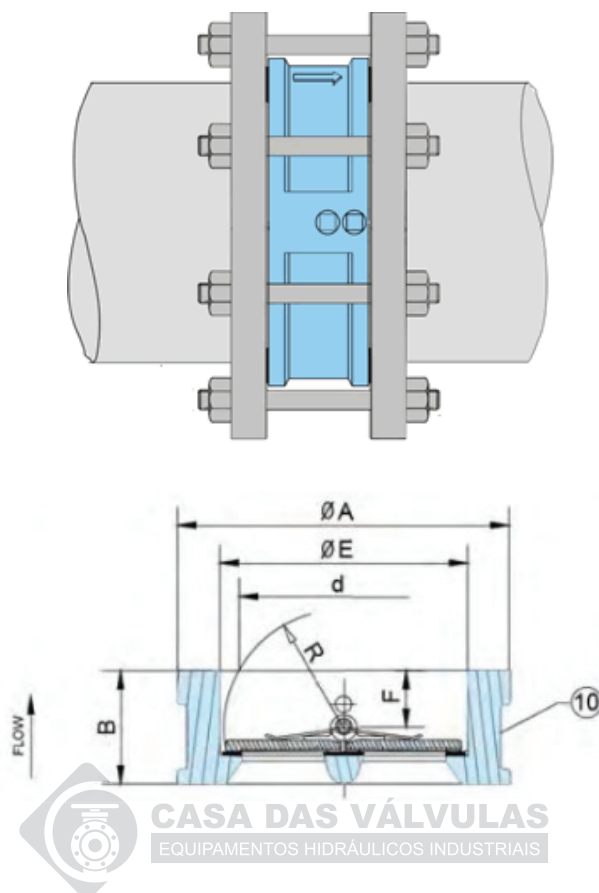
- EPDM, BUNA-N, NEOPRENE, SILICONE, HYPALON, VITON E METAL x METAL.

Para montagem entre flanges conforme normas:

- DIN 2501; ND6 ou ND10; ABNT PB-15; PN10 ou PN16; ANSI-B 16.5 150lbs ou outras

FIG.
266

Instalação:



CASA DAS VÁLVULAS
EQUIPAMENTOS HIDRÁULICOS INDUSTRIAIS

Dimensões							A	
DN IN "	(mm)	B	E	F	R	d	DIN PN10/16	ANSI 150
2"	50	43	65	19	28.8	43.3	107	102
2.1/2"	65	46	80	20	36.1	60.2	127	121
3"	80	64	94	28	43.4	66.4	142	133
4"	100	64	117	27	52.8	90.8	162	171
5"	125	70	145	30	65.7	116.9	192	193
6"	150	76	170	30	78.6	144.6	218	219
8"	200	89	224	31	104.4	198.2	273	276
10"	250	114	265	33	127	233.7	328	336
12"	300	114	310	50	143.3	283.9	378/382	406
14"	350	127	360	43	172.4	332.9	438/442	448
16"	400	140	410	45	197.4	381	488/495	511
18"	450	152	450	52	217.8	419.9	538/555	546
20"	500	152	505	58	241	467.8	592/617	603
24"	600	178	624	73	295.4	572.6	695/734	714
28"	700	229	720	98	354	680	809	828
32"	800	241	825	100	398	770.5	919	936