

Descrição

Válvula tipo aerodinâmica, em aço carbono fundido ASTM A 216 Grau WCB; vedação em aço inoxidável; face plana; flanges padrão DIN 2545 PN 40; face a face DIN 3300.

Características

Dimensionada para proporcionar mínima perda de carga nas linhas de vapor, resultando em alto rendimento para a instalação.

Sistema de vedação semelhante ao da válvula globo, possibilitando aplicações equivalentes, porém em condições de operação mais severas.

Especialmente projetada para suportar altas pressões, devido à sua construção reforçada e à utilização de materiais resistentes.

Provida de contra vedação, o que possibilita a troca do engastamento com a válvula em operação.

Vedação em aço inoxidável de alta qualidade (AISI 304 - 316 - 410) ou, a pedido, em Stellite, Monel ou ligas Níquel - Cobre.

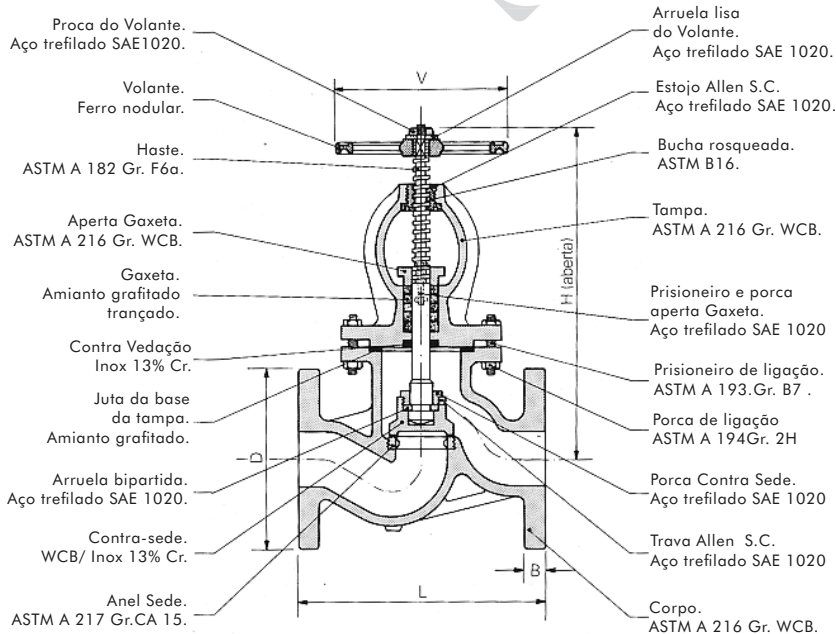
Ensaio conforme normas DIN 2401 e DIN 3230 (pressões manométricas).

A pedido, poderá ser fabricada com dispositivo de não retorno.

FIG. 32



CASA DAS VÁLVULAS
EQUIPAMENTOS HIDRÁULICOS INDUSTRIAIS

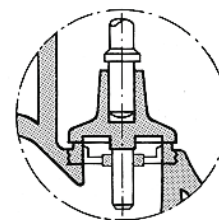


Pressão de trabalho sem choque

| | |
|---------------------------|------------------------|
| Vapor a 400° C | 21 lb/pol ² |
| Água, óleo e gás a 120° C | 40 lb/pol ² |

Teste hidrostático

| | |
|-------|------------------------|
| Corpo | 60 lb/pol ² |
| Sede | 40 lb/pol ² |



Aplicação na Indústria Naval

Dimensões

| Ø nominal (pol) | 13 | 20 | 25 | 32 | 40 | 50 | 65 | 80 | 100 | 125 | 150 | 200 | 250 | 300 |
|-----------------|------|------|------|------|------|------|------|------|------|------|------|------|------|------|
| L (mm) | 130 | 150 | 160 | 180 | 200 | 230 | 290 | 310 | 350 | 400 | 480 | 600 | 730 | 850 |
| D (mm) | 95 | 105 | 115 | 140 | 150 | 165 | 185 | 200 | 235 | 270 | 300 | 375 | 450 | 515 |
| H (mm) | 220 | 235 | 253 | 282 | 307 | 325 | 376 | 402 | 492 | 574 | 665 | 690 | 960 | 1090 |
| V (mm) | 120 | 120 | 140 | 160 | 160 | 200 | 225 | 250 | 300 | 320 | 400 | 400 | 500 | 500 |
| B (mm) | 16 | 18 | 18 | 18 | 18 | 20 | 22 | 24 | 24 | 26 | 28 | 34 | 38 | 42 |
| Peso aprox. Kg. | 5 | 7 | 8 | 13 | 15 | 21 | 30 | 42 | 62 | 95 | 139 | 218 | 419 | 540 |
| Código | 5917 | 5918 | 5919 | 5920 | 5921 | 5922 | 5923 | 5924 | 5925 | 5926 | 5927 | 5928 | 5929 | 5930 |