

## Descrição

Válvula de retenção, tipo aerodinâmica em aço carbono fundido ASTM A 216 Grau WCB; vedação em aço inoxidável; face plana; flanges padrão DIN 2545 PN 40; face a face DIN 3300.

## Características

Retenção tipo pistão com funcionamento na posição horizontal.

Montada no mesmo corpo da válvula aerodinâmica, incorpora todas as vantagens daquela válvula.

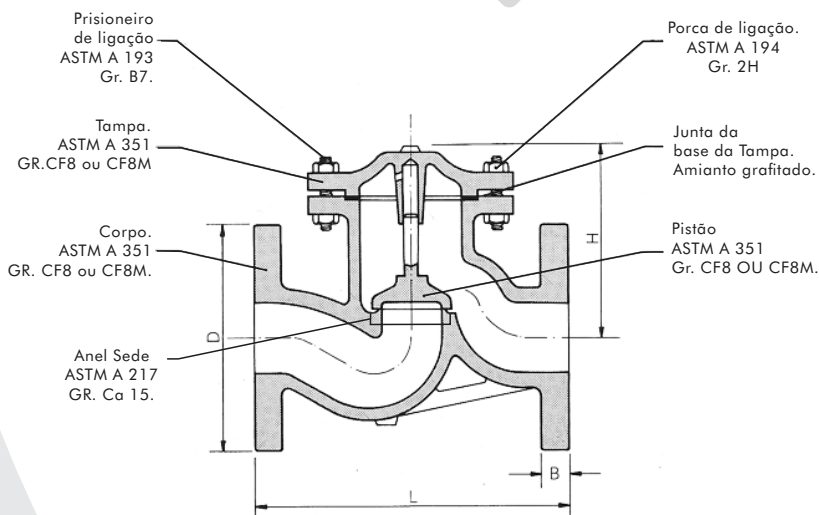
Guia na tampa, assegurando perfeito alinhamento da vedação.

Recomendada para linhas de vapor, água e óleo.

Vedação em aço inoxidável de alta qualidade (AISI 304 – 316 – 410) ou, a pedido, em Stellite, Monel ou ligas Níquel-Cobre.

Ensaio conforme normas DIN 3230 e DIN 2471 (pressões manométricas).

FIG.  
33



### Pressão de trabalho sem choque

Vapor a 400° C	21 kg/cm <sup>2</sup>
Água, óleo e gás a 120° C	40 kg/cm <sup>2</sup>

### Teste hidrostático

Corpo	60 kg/cm <sup>2</sup>
Sede	40 kg/cm <sup>2</sup>

## Dimensões

Ø nominal (pol)	13	20	25	32	40	50	65	80	100	125	150	200	250	300
L (mm)	130	150	160	180	200	230	290	310	350	400	480	600	730	850
D (mm)	95	105	115	140	150	165	185	200	235	270	300	375	450	515
H (mm)	95	105	115	125	135	155	180	190	253	300	348	395	510	610
B (mm)	16	18	18	18	18	20	22	24	24	26	28	34	38	42
Peso aprox. Kg.	4	6	7	11	15	18	26	36	53	81	115	180	356	459
Código	17428	17429	17430	17427	5488	5489	5490	5491	5492	5493	5494	5495	18017	18016