

Descrição

Válvula globo, tipo angular, em aço carbono fundido ASTM A 216 Grau WCB, classe PN 40; tampa aparafusada; internos em aço inoxidável; haste com rosca e volante ascendentes; flanges padrão DIN 2545; face plana; face a face padrão DIN 3300.

Características

Entrada e saída do fluido formando ângulo de 90°. Sistema de vedação semelhante ao da válvula globo, possibilitando aplicações equivalentes, porém em condições de operação mais severas.

Especialmente projetada para suportar altas pressões devido a sua construção reforçada e à utilização de materiais resistentes.

Provida de contra vedação, o que possibilita a troca do engaxetamento com a válvula em operação.

Vedação em aço inoxidável de alta qualidade (AISI 304 - 316 - 410) ou, a pedido, em Stellite, Monel ou ligas Níquel - Cobre.

Ensaio conforme normas DIN 2401 e DN 3230 (pressões manométricas).

A pedido, poderá ser fornecida em dispositivo de não retorno.

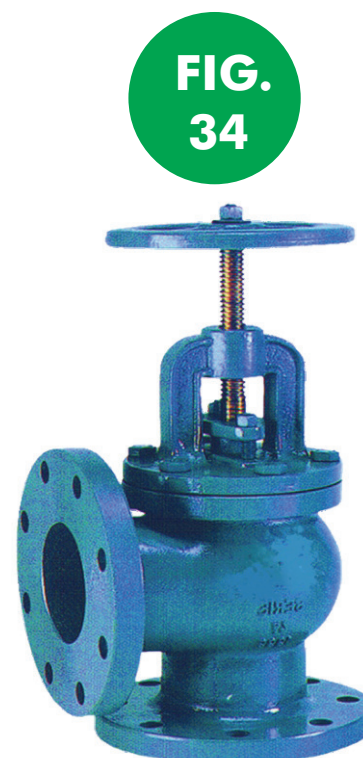
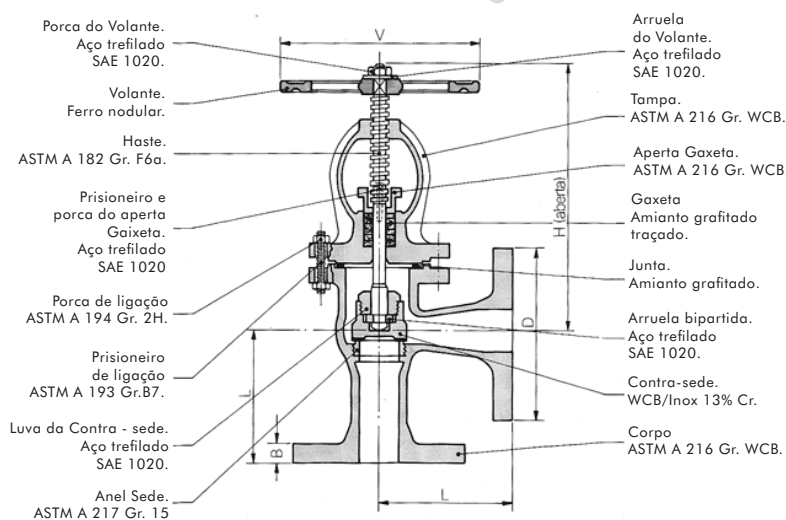


FIG. 34

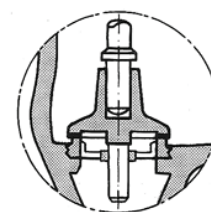


Pressão de trabalho sem choque

Vapor a 400° C	21 lb/pol ²
Água, óleo e gás a 120° C	40 lb/pol ²

Teste hidrostático

Corpo	60 lb/pol ²
Sede	40 lb/pol ²



Aplicação na Indústria Naval

Dimensões

Ø nominal (pol)	40	50	65	80	100	125	150	200
L (mm)	115	125	145	155	175	200	225	275
D (mm)	150	165	185	200	235	270	300	375
H (mm)	310	310	330	440	490	540	590	630
V (mm)	160	200	225	250	300	320	400	400
B (mm)	18	20	22	24	24	26	28	34
Peso aprox. Kg.	12	19	28	36	50	68	90	176
Código	5945	5946	5947	5948	5949	5950	5951	5952