

Descrição

Válvula globo em aço inoxidável fundido ASTM A 351 Gr. CF8 (ou CF8M), classe 150 lb; tampa aparafusada; haste com rosca externa e volante ascendentes; flanges padrão ANSI B 16.5; face com ressalto; face a face padrão ANSI B 16.10.

Características

Cuidadosamente dimensionada possibilitando menor perda da carga, com reforço nos pontos de maior solicitação, proporcionando excepcional durabilidade e resistência à pressão.

Totalmente em aço inoxidável de grande resistência a ataques corrosivos.

Com fecho cônico garantindo total estanqueidade. Anel de vedação integral impedindo qualquer vazamento.

Provida de contra vedação possibilitando a troca do engaxetamento com a válvula em operação.

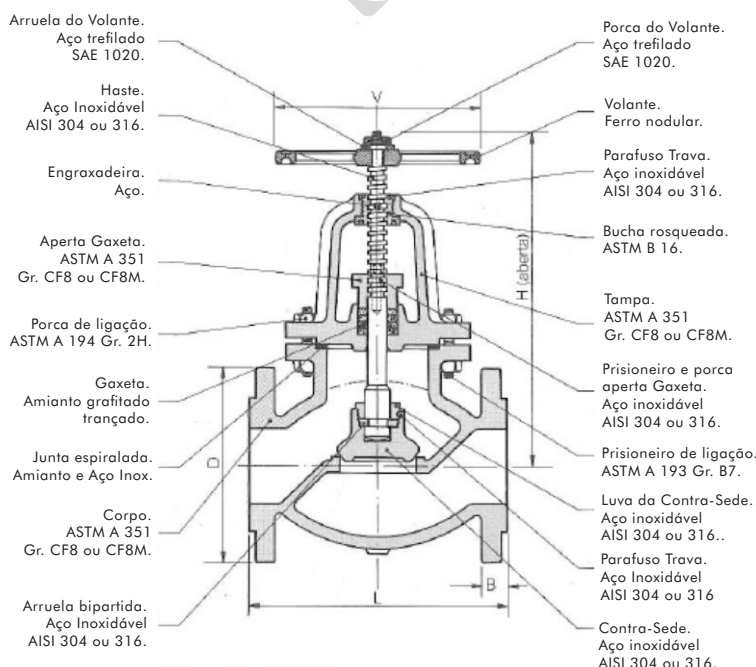
A pedido, fabricada com dispositivo de não retorno, prisioneiros e porcas de ligação em aço inoxidável.

Construção segundo normas ANSI, ASTM e BS 1873.

**FIG.
35**



CASA DAS VÁLVULAS
EQUIPAMENTOS HIDRÁULICOS INDUSTRIAIS



Pressão de trabalho sem choque

Vapor a 297° C	150 lb/pol ²
Água, óleo e gás a 40° C	275 lb/pol ²

Teste hidrostático

Corpo	425 lb/pol ²
Sede	300 lb/pol ²

Dimensões

Ø nominal (pol)	1.1/2	2	2.1/2	3	4	5	6	8	10	12
L (mm)	165	203	216	241	292	356	406	495	622	699
D (mm)	127	152	178	191	229	254	279	343	406	483
H (mm)	275	306	337	360	428	484	535	640	809	910
V (mm)	160	180	180	200	240	260	300	400	500	560
B (mm)	14,2	15,8	17,5	19,1	23,9	23,9	25,4	28,4	30,2	31,8
Peso aprox. Kg.	10	18	24	30	49	65	88	147	273	412
Código CF8	5953	5954	5955	3031	5956	5957	5958	5959	5960	5961
Código CF8M	5965	17487	17486	18025	5968	5969	5970	5971	5972	5973