

Descrição

Válvula globo, em aço carbono fundido ASTM A 216 Grau WCB, classe 150 lb; tampa aparafusada; internos em aço inoxidável; haste com rosca externa e volantes ascendentes; flanges padrão ANSI B 16.5; face com ressalto; face a face padrão ANSI B 16.10.

Características

Cuidadosamente dimensionada para possibilitar menor perda de carga com reforço nos pontos de maior solicitação, proporcionando excepcional durabilidade e resistência à pressão.

Com fecho cônico, garantindo total estanqueidade.

Anel de vedação firmamente roscado ao corpo, impedindo o menor vazamento.

Provida de conta vedação, possibilitando a troca do engaxetamento com a válvula em operação.

Vedação em aço inoxidável de alta qualidade (AISI 304 - 316 - 410) ou, a pedido, em Stellite, Monel ou ligas Níquel - Cobre.

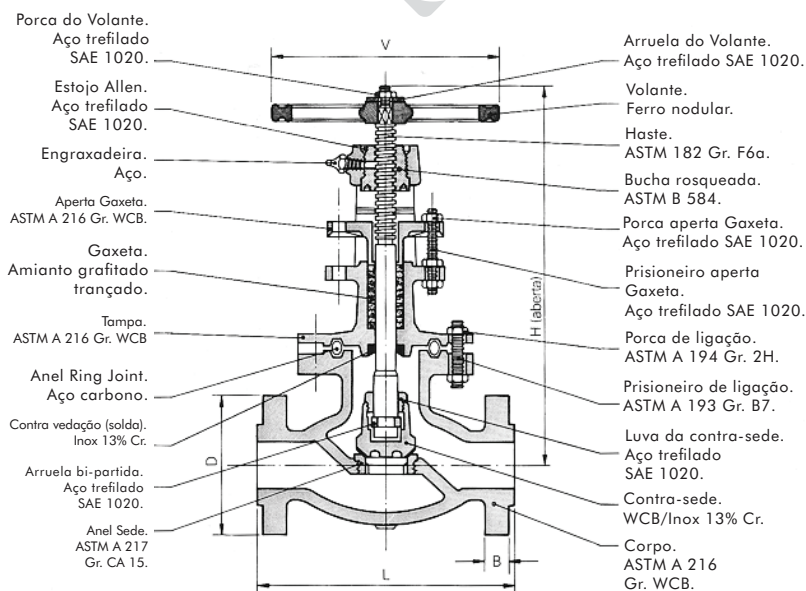
Construção segundo normas ANSI, ASTM e BS 1873.

A pedido, poderá ser fabricada com dispositivo de não retorno.

FIG. 35



CASA DAS VÁLVULAS
EQUIPAMENTOS HIDRÁULICOS INDUSTRIAIS

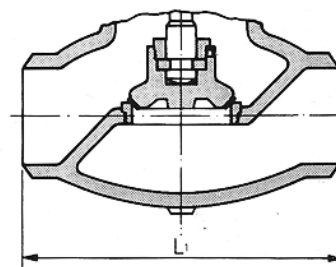


Pressão de trabalho sem choque

Vapor 297° C	150 lb/pol ²
Água, óleo e gás a 40° C	285 lb/pol ²

Teste hidrostático

Corpo	450 lb/pol ²
Sede	315 lb/pol ²



Solda de topo
Butt welding
Extremidades biseladas
conforme ANSI B 16.25

Dimensões

Ø nominal (pol)	1.1/2	2	2.1/2	3	4	5	6	8	10	12
L (mm)	165	203	216	241	292	356	406	495	622	699
L' (mm)	165	203	216	241	292	356	406	495	622	699
D (mm)	127	152	178	191	229	254	279	343	406	483
H (mm)	275	306	337	360	428	484	535	640	809	910
V (mm)	160	180	180	200	240	260	300	400	500	560
B (mm)	14,2	15,8	17,5	19,1	23,9	23,9	25,4	28,4	30,2	31,8
Peso aprox. Kg.	10	18	24	30	49	65	88	147	273	412
Código	4321	1807	1808	1809	1810	5962	1811	1812	5963	5964