

### Descrição

Válvula globo tipo ponta de agulha, em aço carbono laminado; disco de vedação em aço inoxidável; castelo roscado; haste ascendente; volante ascendente; rosca interna; extremidades rosqueadas segundo ANSI B 2.1 (NPT) ou BSP.

### Características

Destinada a regulação de fluxo, é ideal para aplicação em instrumentação, by-pass, etc.

Provida de contra vedação, podendo ser reengaxetada quando em operação.

A pedido podemos fabricar totalmente em latão laminado.

Passagem efetiva menor do que o diâmetro nominal.

Vedação em aço inoxidável AISI 410 ou a pedido em 304 ou 316.

Fornecida em duas versões com rosca NPT ( ANSI B 2.1) ou com rosca BSP.

**FIG.  
39**



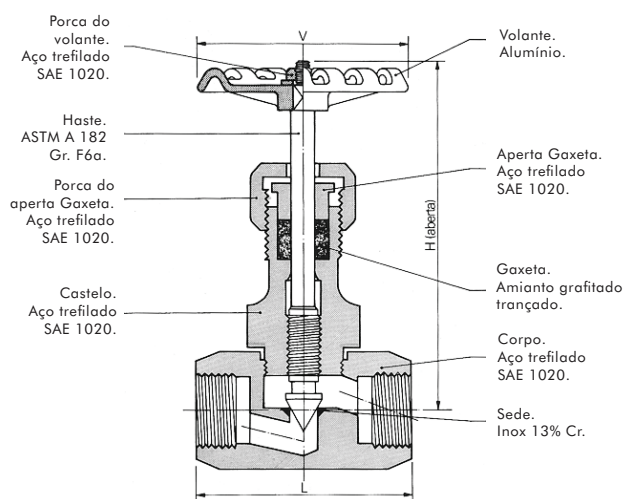
**CASA DAS VÁLVULAS**  
EQUIPAMENTOS HIDRÁULICOS INDUSTRIAIS

#### Pressão de trabalho sem choque

Água, óleo e gás a 40° C 3000 lb/pol<sup>2</sup>

#### Teste hidrostático

Corpo 4500 lb/pol<sup>2</sup>  
Sede 3500 lb/pol<sup>2</sup>



### Dimensões

Ø nominal (pol)	1/4	3/8	1/2	3/4	1
L (mm)	50	55,5	63,5	82,5	108
V (mm)	65	65	70	86	113
H (mm)	88	100	124	162	194
Passagem efetiva (mm)	4,8	6,4	8	11	14,3
Peso aprox. Kg.	0,3	0,5	0,8	1,4	3
Código BSP	5979	5980	5981	5982	5983
Código NPT	5974	5975	5976	5977	5978