

Descrição

Válvula de retenção tipo aerodinâmica construída em ferro fundido ASTM A 126; vedação em aço inoxidável; face plana; flanges padrão DIN 25 33 PN 16; face a face DIN 3300.

**FIG.
40**

Características

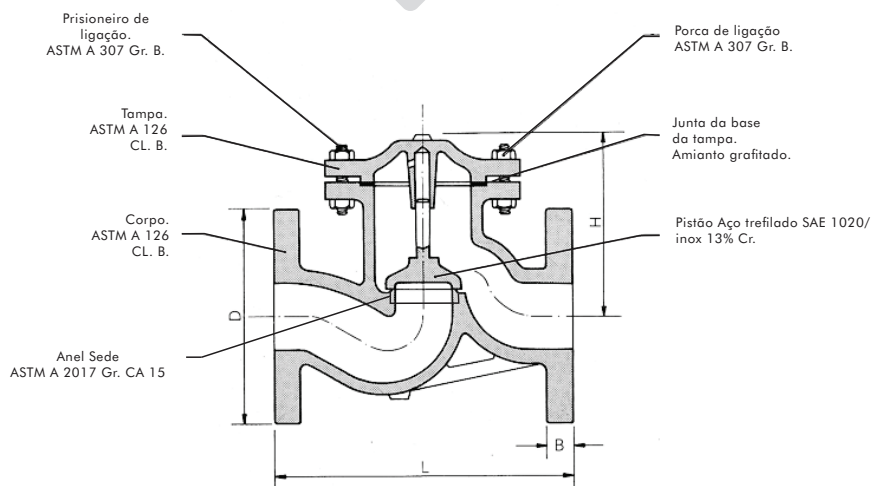
Retenção tipo pistão com funcionamento na posição horizontal. Montada no mesmo corpo da válvula aerodinâmica, incorpora todas as vantagens daquela válvula.

Guia na tampa assegurando perfeito alinhamento da vedação.

Recomendada pelas linhas de vapor, água e óleo.

Vedação em aço inoxidável (AISI 304 - 316 - 410).

Pressão de trabalho conforme DIN 2401 (pressões manométricas) e testes conforme DIN 3230 (pressões manométricas).



Pressão de trabalho sem choque

Vapor a 300° C	10 lb/pol ²
Água, óleo e gás a 120° C	16 lb/pol ²

Teste hidrostático

Corpo	25 lb/pol ²
Sede	16 lb/pol ²

Dimensões

Ø nominal (pol)	13	20	25	32	40	50	65	80	100	125	150	200	250	300
L (mm)	130	150	160	180	200	230	290	310	350	400	480	600	730	850
D (mm)	95	105	115	140	150	165	185	200	220	250	285	340	405	460
H (mm)	95	105	115	125	135	155	180	190	245	290	340	395	510	610
B (mm)	14	16	16	18	18	20	20	22	24	26	26	30	32	32
Peso aprox. Kg.	4	6	7	11	13	18	26	36	53	81	115	180	356	459
Código	5984	5985	5986	5987	5988	5989	5990	5991	5992	5993	5994	5995	5996	5997