

Descrição

Válvula de retenção, tipo portinhola, corpo em aço inoxidável fundido ASTM A 351 Gr. CF8 (ou CF8M), classe 150 lb; tampa aparafusada; flanges padrão ANSI B 16.5; face com ressalto; face a face padrão ANSI B 16.10.

Características

Totalmente em aço inoxidável de grande resistência a ataques corrosivos.

Cuidadosamente dimensionada de modo a permitir total abertura da portinhola, facilitando a livre passagem do fluido.

Utilizada nas mais variadas condições de serviços, a exemplo das suportadas pelas válvulas globo, gaveta, etc.

Anel integral ao corpo, garantindo absoluta estanqueidade.

A pedido, forneceremos prisioneiros e porcas de ligação em aço inoxidável.

Construção segundo normas ASTM, ANSI EB - 141 - Parte IV e BS 1868.

**FIG.
41**



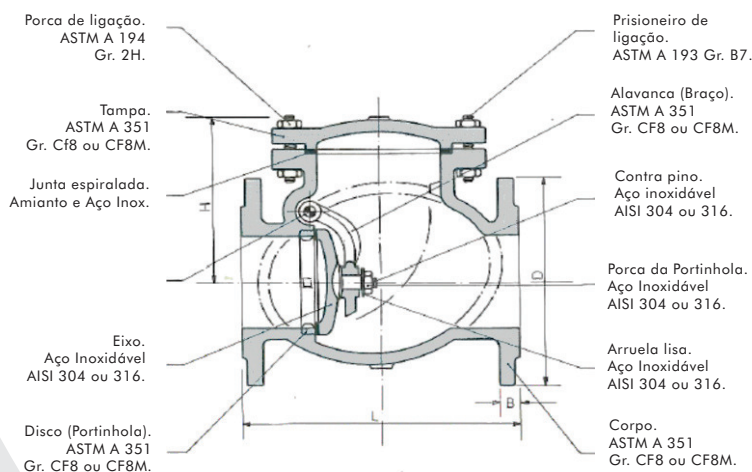
CASA DAS VÁLVULAS
EQUIPAMENTOS HIDRÁULICOS INDUSTRIAIS

Pressão de trabalho sem choque

Vapor a 297° C	150 lb/pol ²
Água, óleo e gás a 40° C	275 lb/pol ²

Teste hidrostático

Corpo	425 lb/pol ²
Sede	300 lb/pol ²



Dimensões

Ø nominal (pol)	1.1/2	2	2.1/2	3	4	5	6	8	10	12	14
L (mm)	165	203	216	241	292	330	356	495	622	699	787
D (mm)	127	152	178	191	229	254	279	343	406	483	533
H (mm)	104	120	137	146	176	191	210	256	344	405	483
B (mm)	14,2	15,8	17,5	19,1	23,9	23,9	25,4	28,4	30,2	31,8	35,1
Peso aprox. Kg.	11	13	18	24	39	58	67	120	221	301	446
Código CF8	6003	6004	5439	6005	6006	6007	6008	6009	6010	6011	6012
Código CF8M	6013	6014	6015	6016	6017	6018	6019	6020	6021	6022	6023