

Descrição

Válvula de retenção, tipo portinhola, corpo em aço carbono fundido ASTM A 216 Grau WCB, classe 150 lb; tampa aparafusada; internos em aço inoxidável; flanges padrão ANSI B 16.5; face com ressalto; face a face padrão ANSI B 16.10.

Características

Cuidadosamente dimensionada de modo a permitir total abertura da portinhola, facilitando a livre passagem do fluido sem perda de carga.

Utilizada nas mais variadas condições de serviços, a exemplo das suportadas pelas válvulas globo, gaveta, etc.

Anel roscado ao corpo e portinhola revestida, formando unidade de absoluta estanqueidade.

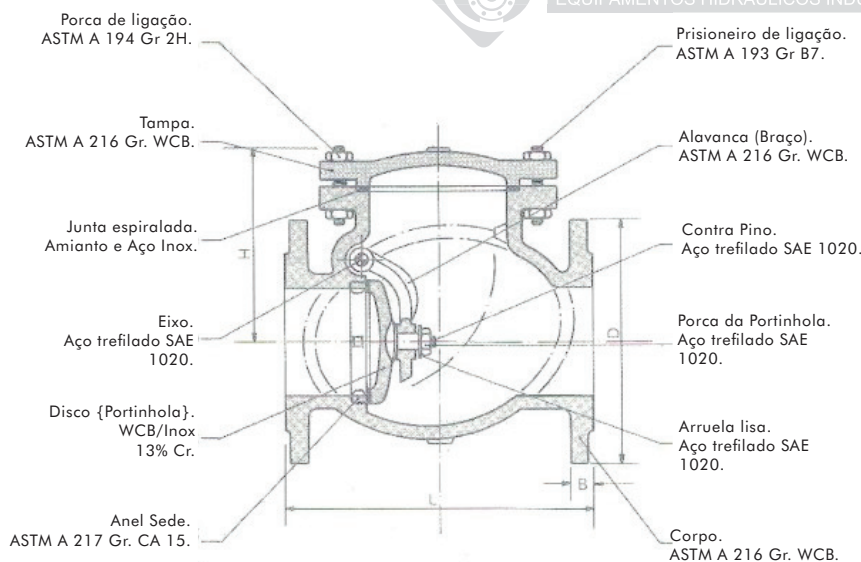
Vedação em aço inoxidável (AISI 304 - 316 - 410) ou, a pedido, em Stellite, Monel, ou ligas Níquel - Cobre.

Construção segundo normas ASTM, ANSI, ABNT, Parte IV e BS 1868.

FIG. 41



CASA DAS VÁLVULAS
EQUIPAMENTOS HIDRÁULICOS INDUSTRIAIS



Pressão de trabalho sem choque

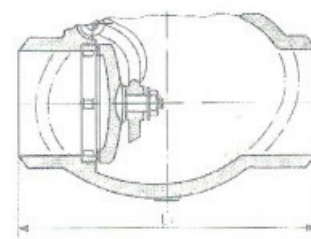
Vapor a 297° C	150 lb/pol ²
Água, óleo e gás a 40° C	285 lb/pol ²

Teste hidrostático

Corpo	450 lb/pol ²
Sede	315 lb/pol ²

Solda de topo - Butt welding

* Extremidades biseladas conf. ANSI B 16.25



Dimensões

Ø nominal (pol)	1.1/2	2	2.1/2	3	4	5	6	8	10	12	14
L (mm)	165	203	216	241	292	330	356	495	622	699	787
L' (mm)	165	203	216	241	292	330	356	495	622	699	787
D (mm)	127	152	178	191	229	254	279	343	406	483	533
H (mm)	104	120	137	146	176	191	210	256	344	405	483
B (mm)	14,2	15,8	17,5	19,1	23,9	23,9	25,4	28,4	30,2	31,8	35,1
Peso aprox. Kg.	11	13	18	24	39	58	67	120	221	301	446
Código	5999	1865	1866	1867	1868	6000	1869	4688	4689	6001	6002