

Descrição

Válvula de retenção horizontal, tipo pistão, corpo em aço inoxidável fundido ASTM A 351 Gr. CF8 (ou CF8M), classe 150 lb; tampa aparafusada; flanges padrão ANSI B 16.5; face com ressalto; face a face padrão ANSI B 16.10.

Características

Totalmente em aço inoxidável de grande resistência a ataques corrosivos.

Anel integral ao corpo da válvula, com fecho cônico possibilitando perfeito assentamento do pistão de vedação.

Guia axial, fazendo parte integrante da estrutura da válvula.

A pedido, forneceremos prisioneiros e porcas de ligação em aço inoxidável.

Construção segundo normas ASTM, ANSI, Parte IV e BS 1868.

**FIG.
45**

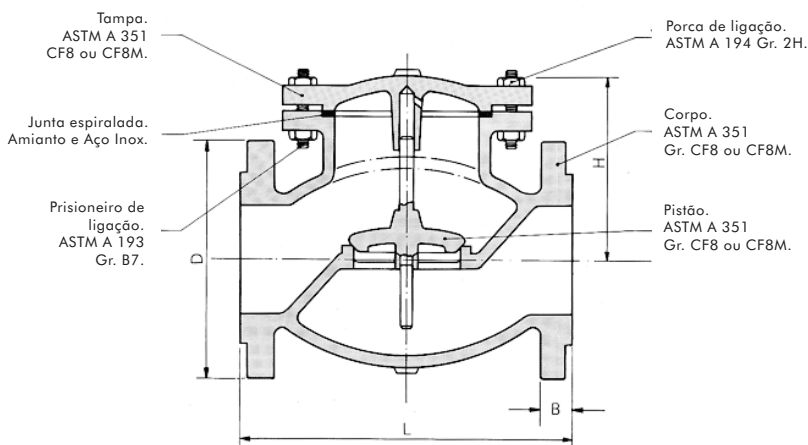


Pressão de trabalho sem choque

Vapor a 297° C	150 lb/pol ²
Água, óleo e gás a 40° C	275 lb/pol ²

Teste hidrostático

Corpo	425 lb/pol ²
Sede	300 lb/pol ²



Dimensões

Ø nominal (pol)	1.1/2	2	2.1/2	3	4	5	6	8	10	12
L (mm)	165	203	216	241	292	356	406	495	622	669
D (mm)	127	152	178	191	229	254	279	343	406	483
H (mm)	110	125	140	160	185	210	225	255	335	390
B (mm)	14,2	15,8	17,5	19,1	23,9	23,9	25,4	28,4	30,2	31,8
Peso aprox. Kg.	12	15	20	27	43	64	73	132	243	331
Código CF8	6033	6034	6035	6036	6037	6042	6038	6039	6040	6041
Código CF8M	6043	6044	6045	6046	6047	6052	6048	6049	6050	6051