

## Descrição

Válvula de retenção horizontal tipo pistão, corpo em aço carbono fundido ASTM A 216 Grau WCB, classe 150 lb; tampa aparafusada; internos em aço inoxidável, flanges padrão ANSI B 16.5; face com ressalto; face a face padrão ANSI B 16.10.

## Características

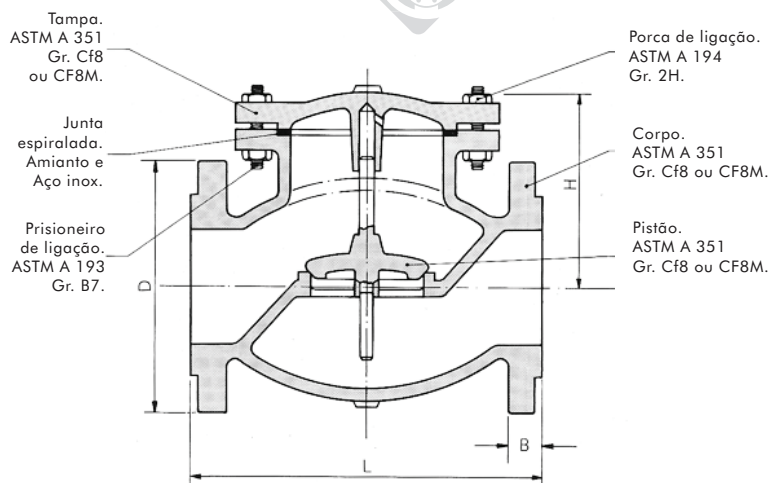
Anel roscado ao corpo, com fecho cônico, possibilitando perfeito assentamento do pistão de vedação.

Guia axial, fazendo parte integrante da estrutura da válvula.

Fornecida normalmente com vedação em aço inoxidável (AISI 304 - 316 - 410) e, a pedido, em Stellite, Monel ou ligas Níquel - Cobre.

Construção segundo normas ANSI, ASTM, Parte IV e BS 1868.

**FIG.  
45**



### Pressão de trabalho sem choque

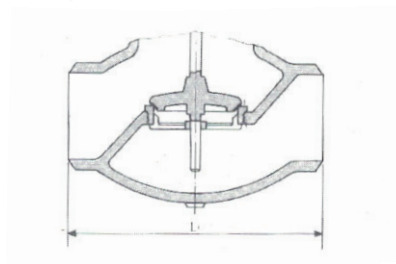
Vapor a 297° C	150 lb/pol <sup>2</sup>
Água, óleo e gás a 40° C	285 lb/pol <sup>2</sup>

### Teste hidrostático

Corpo	450 lb/pol <sup>2</sup>
Sede	315 lb/pol <sup>2</sup>

### Solda de topo - Butt welding

\* Extremidades biseladas conf. ANSI B 16.25



## Dimensões

Ø nominal (pol)	1.1/2	2	2.1/2	3	4	5	6	8	10	12
L (mm)	165	203	216	241	292	356	406	495	622	699
L' (mm)	165	203	216	241	292	356	406	495	622	699
D (mm)	127	152	178	191	229	254	279	343	406	483
H (mm)	110	126	140	160	185	210	225	255	335	390
B (mm)	14,2	15,7	17,5	19,1	23,9	23,9	25,4	28,4	30,2	31,8
Peso aprox. Kg.	12	15	20	27	43	64	73	132	243	331
Código	6024	3039	6025	6026	6027	6028	6029	6030	6031	6032