

FILTRO TIPO Y - FLANGE

Especificação Técnica:

Para filtragem de partículas nos diversos tipos de fluidos líquidos ou gasosos em tubulações industriais. Baixa resistência ao fluxo (fator de forma); Construção não permitindo o impacto do fluido contra o crivo; Facilidade na drenagem dos resíduos

Norma de Aplicação:

- Pressão de trabalho: 200PSI
- Faixa de temperatura: -20~232° C~350° C
- Fluidos: Água, vapor, óleo, ar e alguns líquidos corrosivos
- Roscas: Gás, NPT, BSPT, BSP, DIN259/2999.

Norma de Referência

- Construção ASME B16.34
- Testes API 598

Materiais

- Corpo e Tampa / Bujões:
 - ASTM A351
 - CF8 ASTM A351
 - CF8M ASTM A216
 - WCB
- Juntas: Papel Hidráulico ou sob consulta
- Parafusos, Porcas e Arruelas:
 - Aço Carbono
 - Inox 304
- Elemento Filtrante: SS304

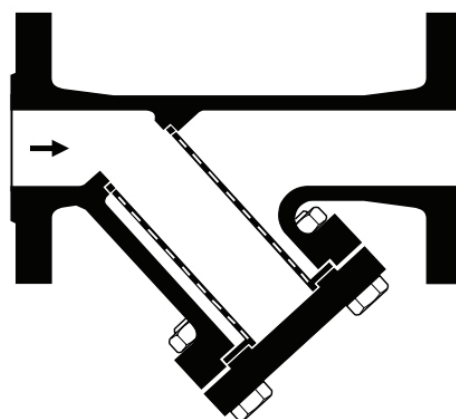
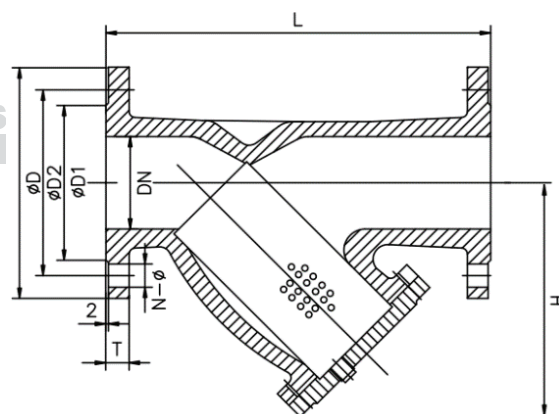


CASA DAS VÁLVULAS
EQUIPAMENTOS HIDRÁULICOS INDUSTRIAIS

FIG. 47



Especificações Técnicas:



Versão Flangeada

Dimensões (mm)							
DN	D	D1	D2	H	L	T	N - Ø
1/2"	89	60,5	35	77	120	10	4-16
3/4"	98	70	43	93	140	11	4-16
1"	108	79,5	51	106	150	12	4-16
1.1/4"	117	89	64	115	170	12	4-16
1.1/2"	127	98,5	73	120	190	14	4-16
2"	152	120,5	92	135	203	16	4-19
2.1/2"	178	139,5	106	160	216	18	4-19
3"	190	152,5	127	185	241	19	8-19
4"	229	190,5	157	200	292	24	8-19
6"	279	241,5	216	290	406	26	8-22
8"	343	298,5	270	370	495	29	8-22