

FILTRO Y - ROSCA

Especificação Técnica:

Para filtragem de partículas nos diversos tipos de fluidos líquidos ou gasosos em tubulações industriais. Baixa resistência ao fluxo (fator de forma); Construção não permitindo o impacto do fluido contra o crivo; Facilidade na drenagem dos resíduos.

Norma de Aplicação:

- Pressão de trabalho: 200PSI
- Faixa de temperatura: $-20 \sim 232^{\circ}\text{C} \sim 350^{\circ}\text{C}$
- Fluidos: Água, vapor, óleo, ar e alguns líquidos corrosivos
- Roscas: Gás, NPT, BSPT, BSP, DIN259/2999.

Norma de Referência

- ASME B16.34
- Testes API 598

Conexões

- ROSCA BSP - ISO 228 ROSCA
- NPT - ANSI/ASME B1.20.1

Materiais

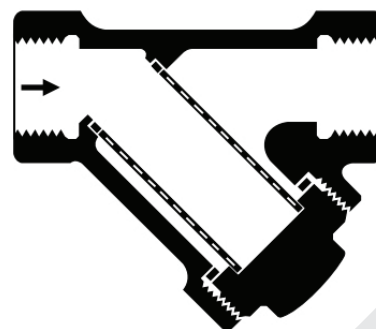
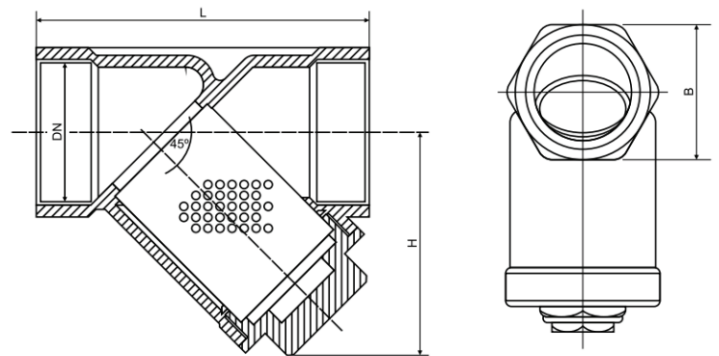
- Corpo e Tampas / Bujões:
 - ASTM A351
 - CF8 ASTM A351
 - CF8M ASTM A216
 - WCB
- Juntas: Papel Hidráulico ou sob consulta
- Parafusos, Porcas e Arruelas:
 - Aço Carbono
 - Inox 304
- Elemento Filtrante SS 304

Dimensões (mm)			
DN	B	H	L
1/4"	24	51	65
3/8"	24	51	65
1/2"	26	51	65
3/4"	33	60	80
1"	41	72	90
1.1/4"	49	77	105
1.1/2"	56	87	120
2"	69	103	140

FIG.
51



Especificações Técnicas:



Versão Roscada