

Descrição

Válvula gaveta em aço carbono forjado ASTM A 105, castelo em arco, tampa parafusada; haste ascendente com rosca trapezoidal externa (OS&Y); volante fixo; extremidades flangeadas conforme ANSI B 16.10; flanges com ressalto; dimensões conforme ANSI B 16.15; internos em aço inoxidável.

Características

Corpo e flanges forjados, sendo os flanges expandidos no corpo e soldados, conferindo ao conjunto perfeita segurança de trabalho.

A câmara de gaveta profunda, assegura a mínima manutenção quando em serviço.

Provida de contra vedação, permitindo o reengaxetamento em serviço.

Haste polida para minimizar o atrito com a gaveta.

Cunha sólida totalmente em aço inoxidável.

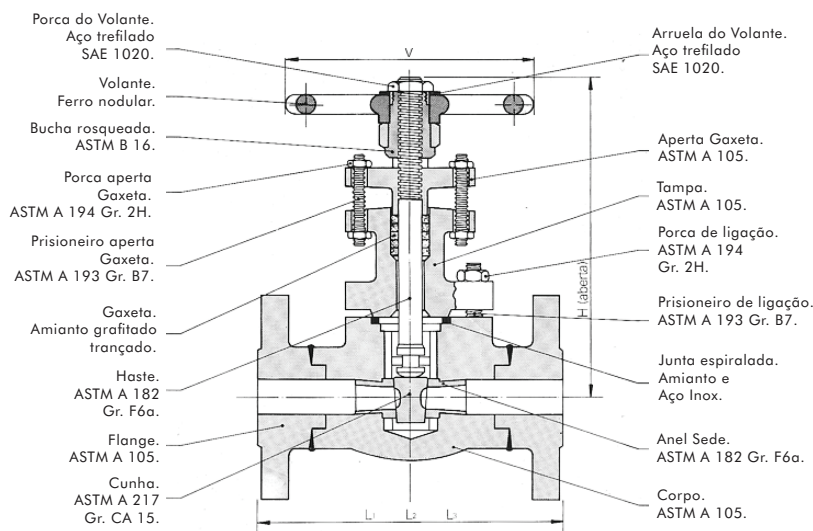
Anéis de vedação em aço inoxidável, expandidos no corpo.

Vedação em aço inoxidável (AISI 304 - 316 - 410) Stellite ou Monel.

Fornecida com flanges classes 150, 300 e 600 libras.

Construção segundo API 602.

FIG. 54



Pressão de trabalho sem choque

Classe 150	
Vapor a 297° C	150 lb/pol ²
Água, óleo e gás a 40° C	285 lb/pol ²
Classe 300	
Vapor a 449° C	300 lb/pol ²
Água, óleo e gás a 40° C	740 lb/pol ²
Classe 600	
Vapor a 449° C	600 lb/pol ²
Água, óleo e gás a 40° C	1480 lb/pol ²

Teste hidrostático

Classe 150	
Corpo	450 lb/pol ²
Sede	315 lb/pol ²
Classe 300	
Corpo	1125 lb/pol ²
Sede	815 lb/pol ²
Classe 600	
Corpo	2225 lb/pol ²
Sede	1630 lb/pol ²

Dimensões

Ø nominal (pol)	1/2	3/4	1	1.1/4	1.1/2	2
H (mm)	151	158	192	310	310	330
V (mm)	92	92	130	185	185	185
L ¹ - 150 (mm)	108	118	127	165	165	178
L ² - 300 (mm)	140	152	165	178	191	216
L ³ - 600 (mm)	165	191	216	229	241	292
Código 150 LBS	6114	6115	6116	6117	6118	6119
Código 300 LBS	6120	6121	6122	6123	6124	6125
Código 600 LBS	6126	6127	6128	6129	6130	6131