



FIG.
56

Descrição

Válvula gaveta padrão DIN, em ferro fundido ASTM A 126; haste fixa com rosca interna e volante fixo; face a face conforme DIN 3202; extremidades flangeadas; internos em bronze; face plana.

Características

Modelo chato (série MC da ABNT) indicada para tubulação onde o espaço ocupado seja mínimo.

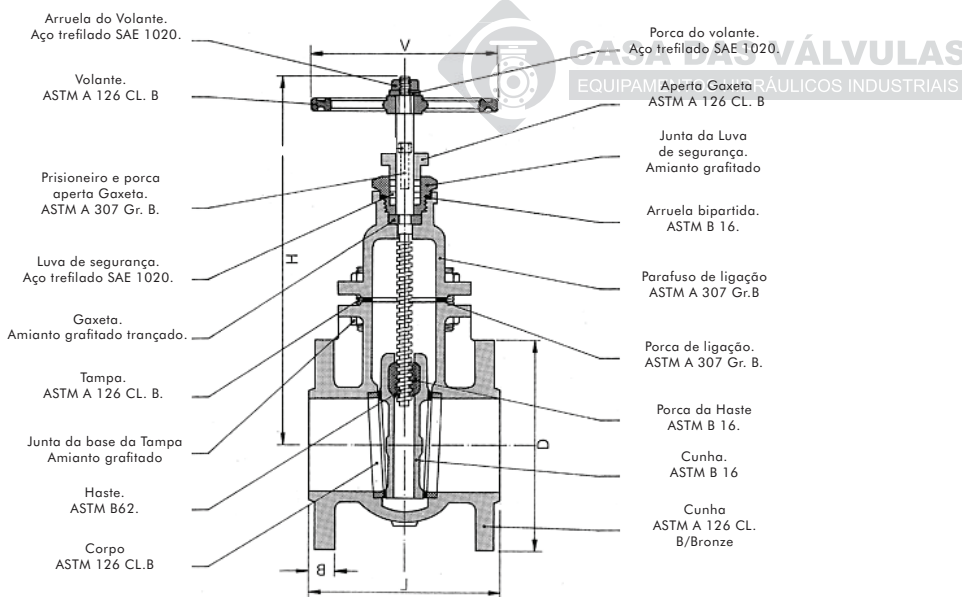
Fornecida com indicador de abertura, para uso naval, sob consulta.

A fixação entre a haste e a cunha, permite a abertura da válvula sem que a haste se interponha na passagem do fluido.

O dimensionamento cuidadoso, com reforço nos pontos críticos e perfeita uniformidade de parede, garantem máxima segurança e durabilidade.

Vedação em bronze, ou a pedido, em aço inoxidável ou ferro fundido.

Construção segundo normas ABNT EB-37 e DIN 3216.

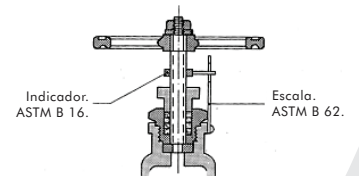


Pressão de trabalho sem choque

DN 50 a 150	até 60° C	10 kg/cm ²
	até 160° C	6 kg/cm ²
DN 200 a 300	até 60° C	6 kg/cm ²
	até 160° C	4 kg/cm ²
DN 350 a 600	até 60° C	4 kg/cm ²

Teste hidrostático

Corpo	16 kg/cm ²
Sede	10kg/cm ²



Dimensões

Ø nominal (pol)	40	50	65	80	100	125	150	200	250	300	350	400	450	500	600
L (mm)	140	150	170	180	190	200	210	230	250	270	290	310	330	350	390
D (mm)	150	165	185	200	220	250	285	340	395	445	505	565	615	670	780
H (mm)	247	268	290	344	383	426	490	570	676	756	870	980	1070	1160	1350
V (mm)	140	160	160	200	200	200	225	250	320	320	360	380	420	460	500
B (mm)	16	18	18	20	20	22	22	24	26	26	26	26	28	28	28
Peso aprox. Kg.	10	13	17	22	28	39	53	75	107	146	231	395	510	680	840
Código	6149	6150	6151	6152	6153	6154	6155	5365	6156	6157	6158	6159	6160	6161	6152