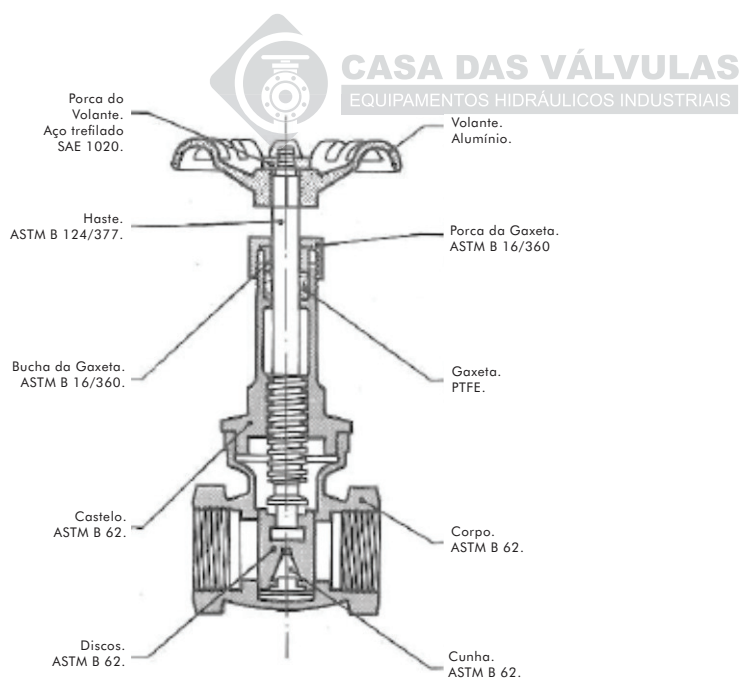


Descrição

Válvula gaveta, em bronze fundido ASTM B 62, classe 125 lb, com castelo roscado; haste ascendente, com rosca interna; reengaxetável em serviço; cunha dupla paralela; passagem integral; extremidades com roscas (BSP) ABNT PB-14 ou (NPT) ANSI B 2.1.

FIG.
603



Pressão de trabalho sem choque

Vapor saturado	125 lb/pol ²
Água, óleo, gás e líquidos não corrosivos até 60° C	200 lb/pol ²

Teste hidrostático

Corpo	300 lb/pol ²
Sede	200 lb/pol ²

Dimensões

Ø nominal (pol)	1/2	3/4	1	1.1/4	1.1/2	2	2.1/2	3
Face a face (mm)	50	54	60	64	70	82	95	104
Centro a topo (mm)	120	140	172	220	245	285	355	400
Ø do volante (mm)	60	65	70	70	80	100	120	120
Peso aprox. Kg.	0,42	0,65	0,88	1,36	1,86	2,92	4,46	5,94
Código	4373	4374	4372	4375	4376	4377	4378	4371