

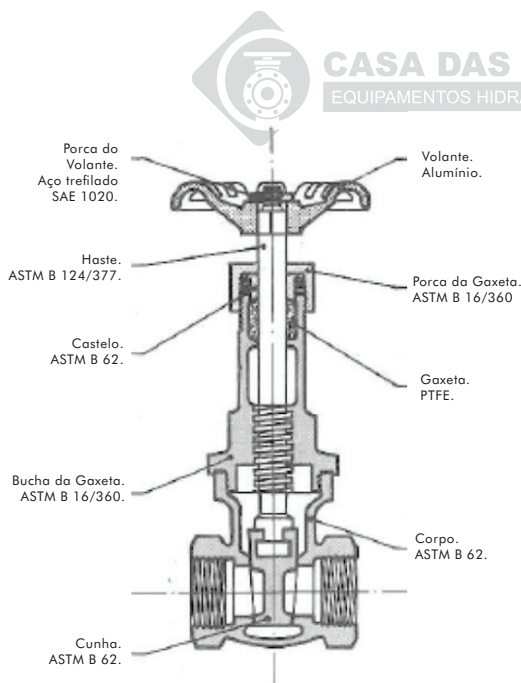
## Descrição

Válvula gaveta, em bronze fundido ASTM B 62, classe 150 lb; com castelo roscado; haste ascendente, com rosca interna; reengaxetável em serviço; cunha sólida cônica; corpo com guias laterais (internas); passagem integral; extremidades com rosca (BSP) ABNT PB-14 ou (NPT) ANSI B 2.1.

## Observação

No modelo de 4" de diâmetro nominal, o castelo é aparafusado, o volante é fixo e a haste é ascendente com rosca externa.

FIG.  
61



### Pressão de trabalho sem choque

Vapor saturado	150 lb/pol <sup>2</sup>
Água, óleo, gás e líquidos não corrosivos até 60° C	300 lb/pol <sup>2</sup>

### Teste hidrostático

Corpo	450 lb/pol <sup>2</sup>
Sede	300 lb/pol <sup>2</sup>

## Dimensões

	1/4	3/8	1/2	3/4	1	1.1/4	1.1/2	2	2.1/2	3	4
Ø nominal (pol)	1/4	3/8	1/2	3/4	1	1.1/4	1.1/2	2	2.1/2	3	4
Face a face (mm)	42	46	56	62	72	78	86	98	116	130	152
Centro a topo (mm)	140	140	140	168	195	225	255	325	375	435	510
Ø do volante (mm)	65	65	65	70	80	90	100	120	140	165	230
Peso aprox. Kg.	0,53	0,55	0,61	0,91	1,36	1,90	2,31	3,70	6,10	8,60	22,15
Código	—	—	13236	5388	13237	13238	5387	13239	13240	13241	13242