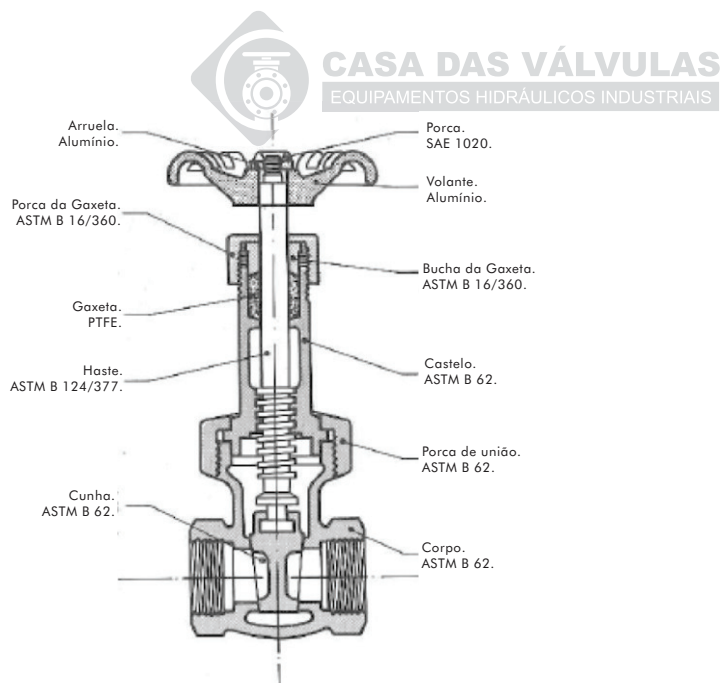


## Descrição

Válvula gaveta, com o corpo de bronze fundido ASTM B 62, classe 200 lb; castelo fixado ao corpo por porca de união, reengaxetável em serviço; haste ascendente com rosca interna; cunha maciça cônica; passagem integral; corpo com guias laterais internas; com roscas nas extremidades (BSP) ABNT PB-14 ou (NPT); ANSI B 2.1.

FIG.  
62



### Pressão de trabalho sem choque

Vapor saturado	200 lb/pol <sup>2</sup>
Água, óleo, gases, ar e outros líquidos não corrosivos até 60° C	400 lb/pol <sup>2</sup>

### Teste hidrostático

Corpo	600 lb/pol <sup>2</sup>
Sede	400 lb/pol <sup>2</sup>

### Dimensões

	1/4	3/8	1/2	3/4	1	1.1/4	1.1/2	2	2.1/2	3
Ø nominal (pol)	1/4	3/8	1/2	3/4	1	1.1/4	1.1/2	2	2.1/2	3
Face a face (mm)	44	48	56	62	72	78	86	98	116	130
Centro a topo (mm)	145	145	145	169	215	235	280	330	388	450
Ø do volante (mm)	65	65	65	70	80	90	100	120	140	164
Peso aprox. Kg.	0,66	0,68	0,72	1,03	1,60	2,20	2,60	4,20	7,70	9,80
Código	—	—	13245	16425	13247	13248	13249	13250	13251	13252