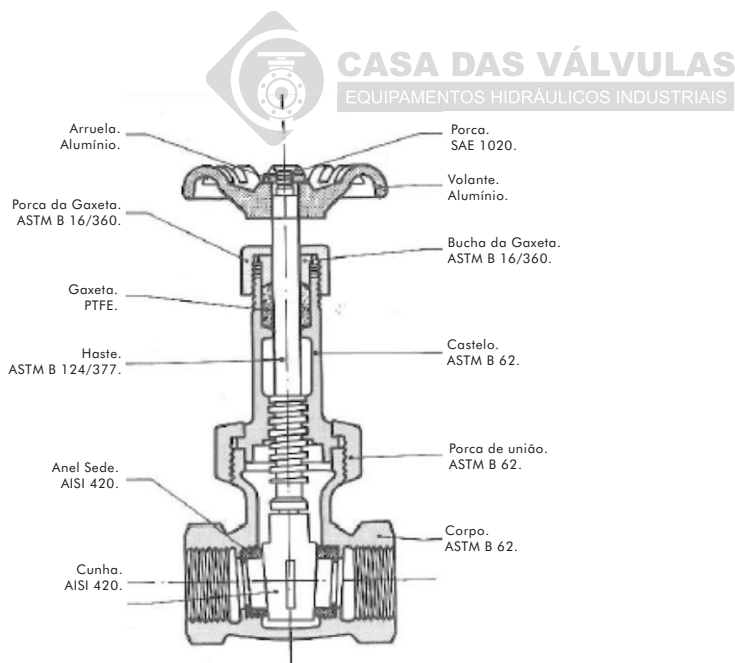


Descrição

Válvula gaveta, com o corpo de bronze fundido ASTM B 62, classe 300 lb; castelo fixado ao corpo por porca de união, reengaxetável em serviço; haste ascendente com rosca interna; cunha maciça de aço inoxidável; anéis substituíveis de aço inoxidável; vedação cônica; passagem integral; extremidades com roscas (BSP) ABNT PB-14 ou NPT; ANSI B 2.1.

FIG.
63



Pressão de trabalho sem choque

Vapor saturado	300 lb/pol ²
Água, óleo, gases, ar e outros líquidos não corrosivos até 60° C	600 lb/pol ²

Teste hidrostático

Corpo	900 lb/pol ²
Sede	900 lb/pol ²

Dimensões

	1/2	3/4	1	1.1/4	1.1/2	2
Ø nominal (pol)	1/2	3/4	1	1.1/4	1.1/2	2
Face a face (mm)	64	74	84	90	102	110
Centro a topo (mm)	140	170	215	250	285	338
Ø do volante (mm)	65	70	80	90	100	120
Peso aprox. Kg.	0,79	1,22	1,85	2,73	3,70	5,30
Código	13253	13254	13255	13256	13257	13258