

## Descrição

Válvula gaveta, em bronze fundido ASTM B 62, classe 125 lb; corpo reforçado; com castelo roscado nos modelos de 1/2" até 4" e com tampa aparafusada nos modelos de 5" e 6" de diâmetro nominal; haste fixa de latão com rosca interna, cunha inteira com guias laterais; extremidades flangeadas conforme norma ANSI B 16.24; faces planas com ranhuras.

## Observações

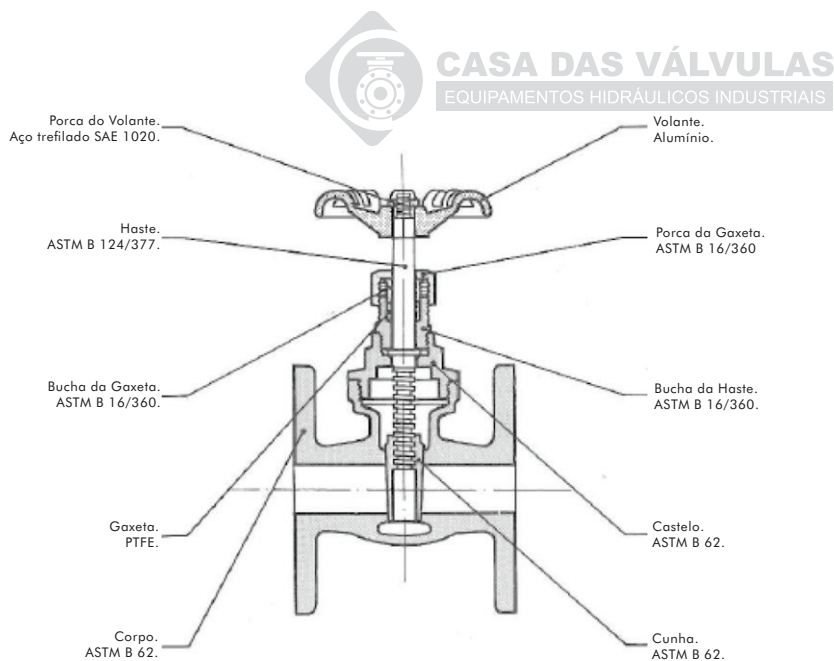
Com assento cônico torneado no próprio corpo.

Com passagem integral.

A pedido, poderá ser fornecida com flanges na norma DIN - Pn10.

Sob consulta fornecemos com diâmetros nominais acima de 6".

FIG.  
65



### Pressão de trabalho sem choque

Vapor saturado	125 lb/pol <sup>2</sup>
Água, óleo, gás e líquidos não corrosivos até 60° C	200 lb/pol <sup>2</sup>

### Teste hidrostático

Corpo	300 lb/pol <sup>2</sup>
Sede	200 lb/pol <sup>2</sup>

## Dimensões

Ø nominal (pol)	1/2	3/4	1	1.1/4	1.1/2	2	2.1/2	3	4	5	6
Face a face (mm)	70	75	80	90	100	130	150	170	190	200	210
Centro a topo (mm)	88	100	125	135	155	180	225	245	300	430	480
Ø do volante (mm)	60	60	70	70	80	90	120	120	165	230	260
Ø dos flanges (mm)	89	98	108	118	127	152	178	190	228	254	280
Peso aprox. Kg.	1,39	1,75	2,40	3,12	4,10	6,20	9,80	12,60	21,00	40,00	50,00
Código	13259	13260	4577	13261	3822	3821	13262	13263	13264	13265	13266