



Descrição

Válvula gaveta de fecho rápido, em bronze fundido ASTM B 62, com tampa roscada; fecho duplo paralelo; acionamento por alavanca; extremidades com roscas(BSP) ABNT PB- 14 ou (NPT) ANSI B 2.1.

Observações

Vedação com assentos laterais torneados no corpo.
Com passagem integral.
Com tampa aparafusada no modelo 4" de diâmetro nominal.

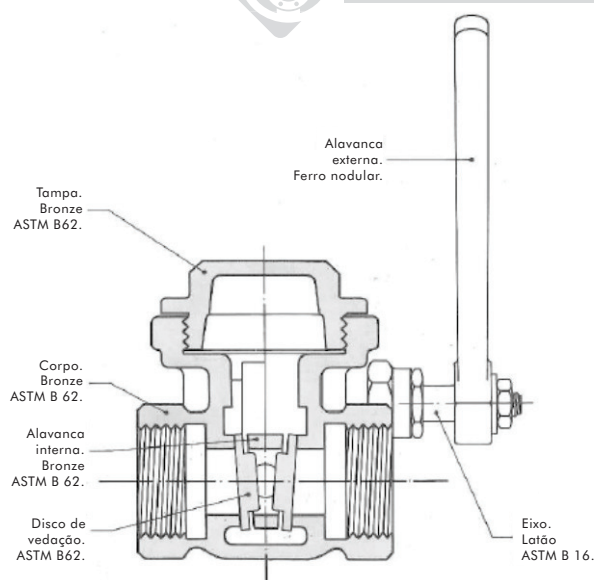
Indicações de uso

Para carros tanques e instalações de água, óleo gasolina e líquidos não corrosivos, principalmente quando se necessita acionamento rápido.

FIG.
67



Tampa roscada de 1/2" a 3"



Pressão de trabalho sem choque

Água, óleo, gasolina, e líquidos não corrosivos	125 lb/pol ²
Teste hidrostático	200 lb/pol²

Dimensões

Ø nominal (pol)	1/2	3/4	1	1.1/4	1.1/2	2	2.1/2	3	4
Face a face (mm)	54	56	62	72	74	84	94	100	112
Peso aprox. Kg.	0,74	0,76	0,90	1,36	1,90	2,87	4,46	6,10	11,30
Código	16138	16139	13277	16140	16141	16142	16143	16144	16137