

### Descrição

Válvula agulha de aço inoxidável laminado, AISI 304 ou 316; castelo roscado; haste e volante ascendentes; rosca interna; extremidades rosqueadas segundo ANSI B 2.1 (NPT) ou BSP.

### Características

Destinada a regulação de fluxo é ideal para aplicação em instrumentação, "by-pass", etc.

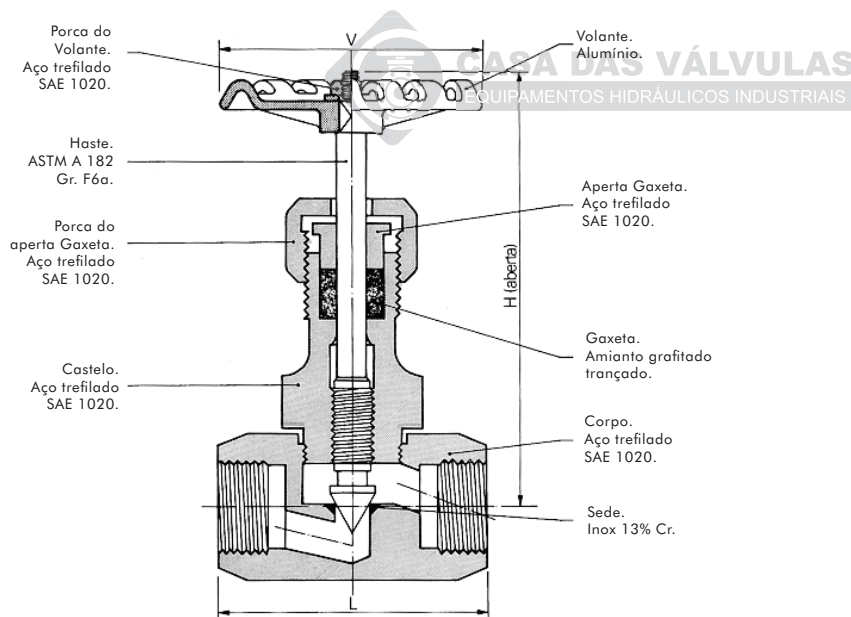
Totalmente em aço inoxidável de alta qualidade, com grande resistência à corrosão.

Provida de contra vedação, podendo ser reengaxetada quando em operação.

Passagem efetiva menor do que o diâmetro nominal.

Fornecida em duas versões: com rosca NPT (ANSI B 2.1) ou com rosca BSP.

**FIG.  
69**



#### Pressão de trabalho sem choque

Água, óleo e gás a 40° C 3000 lb/pol<sup>2</sup>

#### Teste hidrostático

Corpo 4500 lb/pol<sup>2</sup>  
Sede 3500 lb/pol<sup>2</sup>

### Dimensões

Ø nominal (pol)	1/4	3/8	1/2	3/4	1
L (mm)	50	55,5	63,5	82,5	108
V (mm)	65	65	70	86	113
H (mm)	88	100	124	162	194
Passagem efetiva (mm)	4,8	6,4	8	11	14,3
Peso aprox. Kg.	0,3	0,5	0,8	1,4	3
Código 304 BSP	6367	6368	6369	6370	6371
Código 304 NPT	6362	6363	6364	6365	6366
Código 316 BSP	6377	6378	6379	6380	6381
Código 316 NPT	6372	6373	6374	6375	6376