

## Descrição

Válvula gaveta em ferro fundido ASTM A 126; classe 125 lb; haste fixa com rosca trapezoidal interna; volante fixo; extremidades flangeadas padrão ANSI B 16.1; face plana; face a face padrão ANSI B 16.10; internos em bronze.

FIG.  
83

## Características

Construída em ferro fundido, apta para o trabalho em água, óleo e vapor saturado.

Anéis rigidamente roscados ao corpo tornam a válvula segura e de vida útil prolongada.

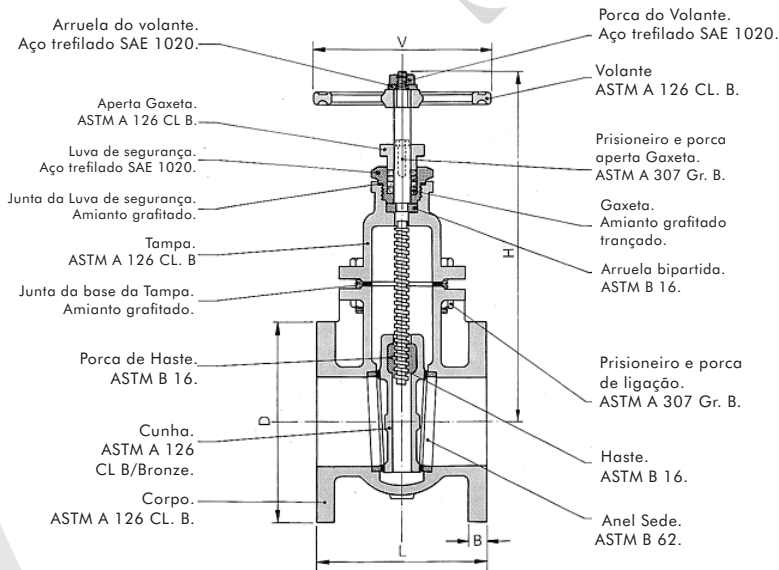
Normalmente fornecida com vedação em bronze de alta resistência ao desgaste.

A pedido, vedação em aço inoxidável ou ferro fundido.

A fixação entre a haste e a cunha permite a abertura da válvula sem que a haste se imponha na passagem do fluido.

Fornecida com indicador de abertura para uso naval, sob consulta.

O perfeito ajuste das partes móveis assegura operação suave e isenta de problemas

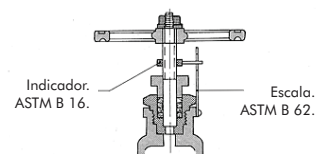


### Pressão de trabalho sem choque

Vapor		125 lb/pol <sup>2</sup>
Água, óleo e gás a 40° C	2" a 12"	200 lb/pol <sup>2</sup>
	14" a 24"	150 lb/pol <sup>2</sup>

### Teste hidrostático

Corpo	2" a 12"	350 lb/pol <sup>2</sup>
	14" a 24"	265 lb/pol <sup>2</sup>
Sede	2" a 12"	200 lb/pol <sup>2</sup>
	14" a 24"	150 lb/pol <sup>2</sup>



Indicador de abertura

## Dimensões

Ø nominal (pol)	1.1/2	2	2.1/2	3	4	5	6	8	10	12	14	16
L (mm)	165	178	191	203	229	254	267	292	330	356	381	406
D (mm)	127	152	178	191	229	254	279	343	406	483	533	597
H (mm)	247	260	290	344	383	426	490	570	676	756	920	1060
V (mm)	180	180	200	200	240	300	300	400	420	450	500	560
B (mm)	14,2	15,8	17,5	19,1	23,9	23,9	25,4	28,4	30,2	31,8	35,1	36,6
Peso aprox. Kg.	10	15	18	22	35	40	62	110	190	255	320	435
Código	6999	7000	7001	7002	4612	7003	4026	4025	4336	7004	7005	7006