

JUNTA EXPANSÃO BORRACHA – FLANGEADA

Descrição

- Junta de expansão flangeada com corpo EPDM ANSI 150lbs zincado.
- Pressão de trabalho MAX. 10 Kgs/cm²
- Temperatura: -10° C + 105° C..

Características

- Redução de ruídos
- Absorção de vibração
- Permite movimentos lateral e axial
- Fácil instalação
- Corpo em EPDM e Flanges em Aço Carbono
- Extremidades flangeadas ANSI 150 B 16.5.
- Max pressão de trabalho: 10 bar.
- Depressão máxima 400 mbar.
- Temperatura de trabalho: – 10° C + 105° C.
- Pressão de ruptura: 30 bar

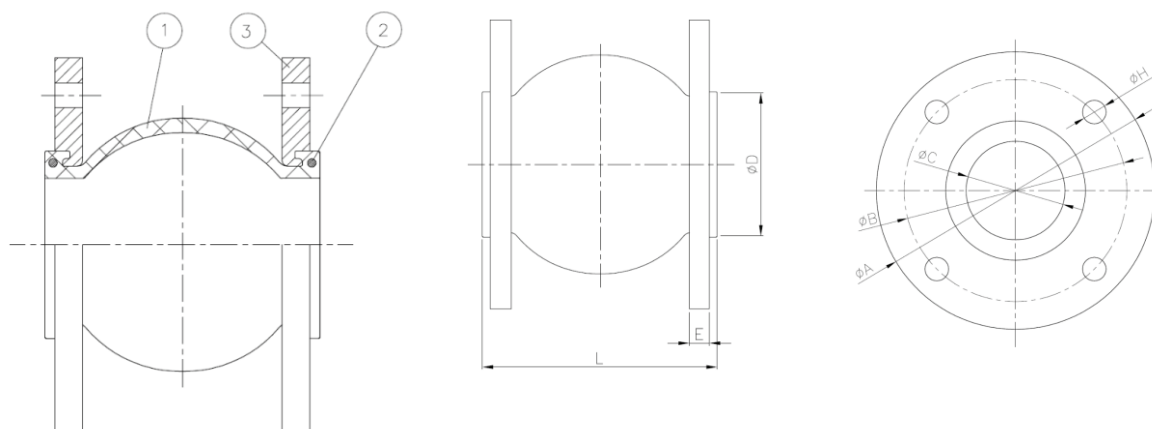
FIG.
996



Especificação Técnica:



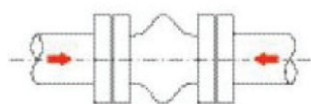
CASA DAS VÁLVULAS
EQUIPAMENTOS HIDRÁULICOS INDUSTRIAIS



JUNTA EXPANSÃO BORRACHA – FLANGEADA

Dimensões (mm)										
DN	NW	PN	A	B	C	D	n x ØH	L	E	Peso (kg)
1.1/4"	32	10	117,5	88,9	32	69	4 x 16	95	16	2,46
1.1/2"	40	10	127,0	98,4	40	69	4 x 16	95	16	2,80
2"	50	10	152,4	120,6	52	86	4 x 19	105	16	3,90
2.1/2"	65	10	177,8	139,7	68	106	4 x 19	115	16	4,77
3"	80	10	190,5	152,4	76	126	4 x 19	130	18	5,92
4"	100	10	228,6	190,5	103	150	8 x 19	135	18	7,26
5"	125	10	254,0	215,9	128	180	8 x 22	170	20	9,20
6"	150	10	279,4	241,3	152	209	8 x 22	180	22	11,78
8"	200	10	342,9	398,5	194	260	8 x 22	200	22	17,40
10"	250	10	406,4	361,9	250	320	12 x 25,4	240	24	24,76
12"	300	10	482,6	431,8	300	367	12 x 25,4	260	24	33,70
14"	350	10	533,4	476,2	320	408	12 x 28,6	265	26	45,90
16"	400	10	596,9	539,7	372	472	16 x 28,6	265	26	53,00
18"	450	10	635,0	577,8	415	522	16 x 31,7	265	26	55,42
20"	500	10	698,2	635,0	454	570	20 x 31,7	265	28	68,80

Diagramas de Deslocamento



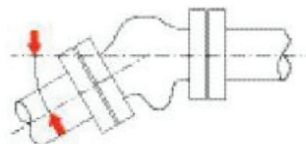
Compressão Axial



CASA DAS VÁLVULAS
EQUIPAMENTOS HIDRÁULICOS INDUSTRIAIS



Alongamento Axial



Deflexão Angular



Deslocamento Lateral

Dimensões (mm)				
DN	Compressão Axial (mm)	Alongamento Axial (mm)	Deflexão Angular (α1)	Deslocamento Lateral (mm)
1.1/4"	10	6	15°	9
1.1/2"	10	6	15°	9
2"	10	7	15°	10
2.1/2"	13	8	15°	12
3"	15	8	15°	12
4"	19	12	15°	15
5"	19	12	15°	15
6"	20	12	10°	15
8"	20	12	10°	22
10"	28	16	10°	22
12"	28	16	10°	25
14"	28	16	10°	25
16"	28	16	10°	25
18"	28	16	10°	25
20"	28	16	10°	25