

GRAMPO U

Conexão

- Grampo "U" fabricado em aço SAE 1010/1020 galvanizado eletrolítico, galvanizado a fogo, alumínio ou aço inox AISI 304 (outros sob consulta). Fornecido com duas porcas sextavadas e duas arruelas de pressão do mesmo material.

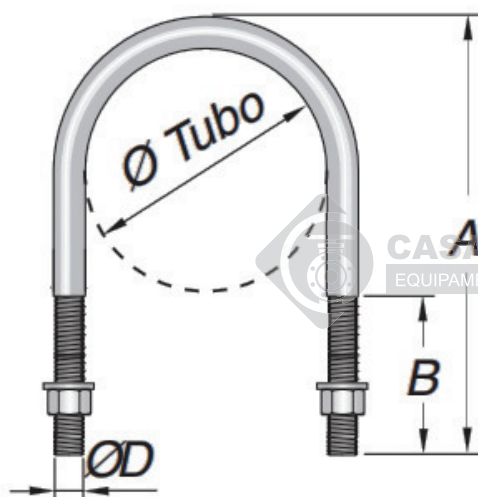
Medidas

- 3/8" a 34"

Aplicação

- Indicado para fixação de eletrodutos em estruturas.

Especificação Técnica



CASA DAS VÁLVULAS
EQUIPAMENTOS HIDRÁULICOS INDUSTRIAIS

Grampo "U"				
Ø Nominal	Dimensões (mm)		Padrão	Pesado
	A	B		
3/8"	59	33,30	1/4"	5/16"
1/2"	70	44,50	5/16"	3/8"
3/4"	78			
1"	84	47,60	3/8"	1/2"
1.1/4"	89	44,50		
1.1/2"	95	52,40	1/2"	5/8"
2"	119			
2.1/2"	130			
3"	144	95,30	5/8"	3/4"
4"	176			
5"	216	101,60	3/4"	7/8"
6"	257			
8"	308	108,00	7/8"	1"
10"	371			
12"	400	110,00	7/8"	1"
14"	442			
16"	492	120,00	7/8"	1"

FIG.
999

