

Especificações Técnicas

Válvula de bloqueio de fluxo, indicado para utilização em água, óleo ou gás com pressões que podem chegar até 56 bar (1000psi). Também pode ser utilizada em vapor com pressão até 16 bar (232 psi).

Corpo em peça única com tampa rosca em uma das extremidades, o que minimiza pontos de fuga do fluido, oferecendo segurança absoluta com vedação estanque.

Haste à prova de expulsão.



MATERIAL

Aço Carbono
A-216

FIG.
238

Aço Inox
A-351

FIG.
239

PP - Passagem Plena

PP - Passagem Plena

FIG.
134

PR - Passagem Reduzida

FIG.
152

PR - Passagem Reduzida

Normas de referência

Construção

ASME B 16.34

Testes

API 598

Conexões

Rosca BSP - ISO 228

Rosca NPT - ANSI/ASME B 1.20.1

Materiais

Corpo e Tampas

ASTM A216 - WCB

ASTM A351 - CF8

ASTM A351 - CF8M

Esfera

ASTM A 351 - CF8

ASTM A 351 - CF8M

ASTM A217 - CA15

IC416

ASTM B16 - C360

Vedações

PTFE | COMPL

Haste

AISI - 304

AISI - 304 L

AISI - 316

AISI - 316 L

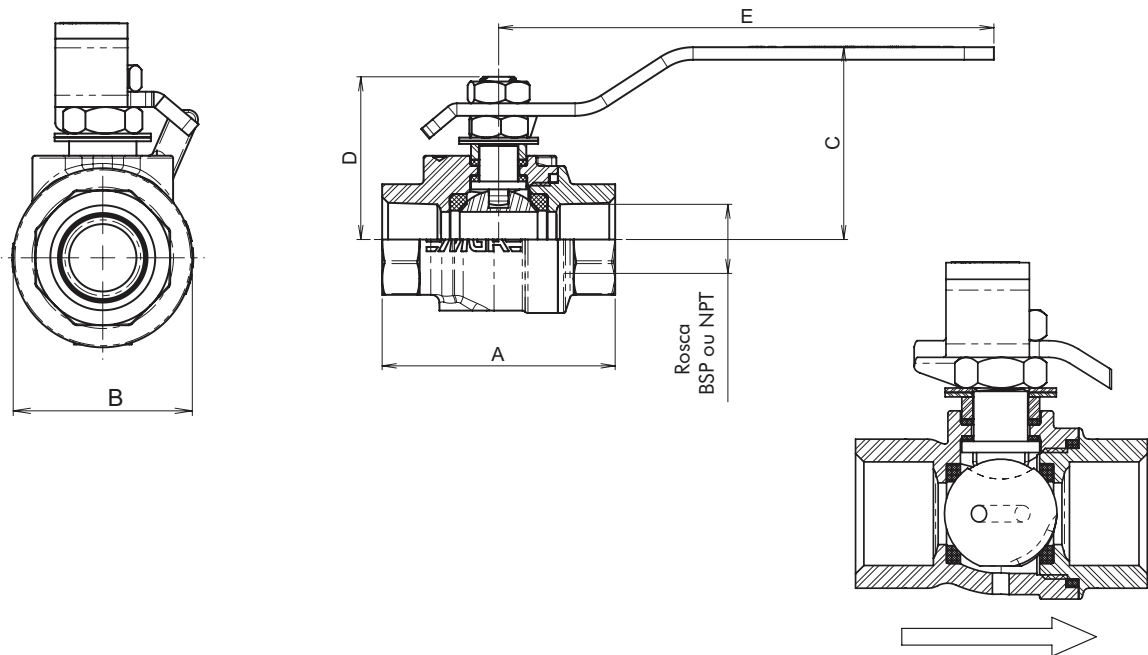
AISI - 1020

AISI - 410

AISI - 416

Outros materiais sob consulta.

Dados Técnicos



Sentido de fluxo
Detalhe para válvula com
furo de alívio de pressão

Válvula de Esfera Monobloco Passagem Reduzida (PR)

Bitola		PASS.	A	B	C	D	E	F	Peso Kg	Coeficiente de fluxo Kv (m/h)
POL.	DN									
• 1/2"	15	11,1	52,5	26,8	45,0	39,5	125,0	15,8	0,29	5,0
• 3/4"	20	14,0	59,0	32,8	48,0	42,0	125,0	19,1	0,38	9,7
• 1"	25	20,4	71,0	39,8	77,0	55,0	165,0	19,1	0,80	18,7
1.1/4"	32	25,4	91,0	48,5	86,0	60,0	165,0	19,1	1,43	42,0
1.1/2"	40	31,7	101,0	56,5	112,0	73,0	175,0	22,4	1,81	70,0
2"	50	38,0	113,0	68,0	117,0	78,0	175,0	19,1	2,55	106,0

Válvula de Esfera Monobloco Passagem Plena (PP)

Bitola		PASS.	A	B	C	D	E	Peso Kg	Coeficiente de fluxo Kv (m/h)
POL.	DN								
• 1/4"	8	11,1	52,5	31,0	46,5	39,5	125,0	0,29	5,0
• 3/8"	10	11,1	52,5	31,0	46,5	39,5	125,0	0,31	5,0
1/2"	15	14,0	59,0	37,2	49,0	41,0	125,0	0,37	9,8
3/4"	20	20,4	71,0	48,6	78,0	55,5	165,0	0,74	18,7
1"	25	25,4	91,0	58,0	82,0	59,5	165,0	1,11	42,0
1.1/4"	32	31,7	91,0	48,5	86,0	60,0	165,0	1,43	72,0
1.1/2"	40	38,0	101,0	56,5	112,0	73,0	175,0	1,81	107,0

Tabela de Códigos - Válvula de Esfera Monobloco

Bitola		Fig. 134 - WCB (PR)		Fig. 152 - CF8 (PR)		Fig. 238 - WCB (PP)		Fig. 239 - CF8 (PP)	
POL.	DN	BSP	NPT	BSP	NPT	BSP	NPT	BSP	NPT
1/4"	8	—	—	—	—	11064	11058	1652	1660
3/8"	10	—	—	—	—	11065	11059	1653	1661
1/2"	15	9063	9057	1654	1662	11066	5221	11085	11090
3/4"	20	9064	9058	1655	1663	11067	11060	11086	11091
1"	25	9065	9059	1656	1664	11068	11061	11087	11092
1.1/4"	32	9066	9060	1657	1665	11069	11062	11088	11093
1.1/2"	40	9067	9061	1658	1666	11070	11063	11089	11094
2"	50	9068	9062	1659	1667	—	—	—	—

• Modelos disponíveis com furo de alívio de pressão.

A vazão apresentada em Kv (m³/h) corresponde a um diferencial de pressão (Δp) de 1 bar utilizando água como fluido de teste.