

VÁLVULA DE ESFERA MONOBLOCO ANGULAR

Latão Forjado PN 40 com
Acionamento por Borboleta



Especificações Técnicas

Válvula de bloqueio de fluxo disponível em passagem plena, indicada para uso em redes de gás com aplicação a pressão máxima de 290 psi a temperatura ambiente.

Haste à prova de expulsão.



**FIG.
236**



CASA DAS VÁLVULAS
EQUIPAMENTOS HIDRÁULICOS INDUSTRIAIS

Normas de referência

Construção

Testes

API 598

Conexões

Rosca NPT – ANSI / ASME B 1.20.1

Materiais

Corpo e Tampas

Latão CuZn40Pb2

Esfera

Latão CuZn40Pb2

Vedações

PTFE

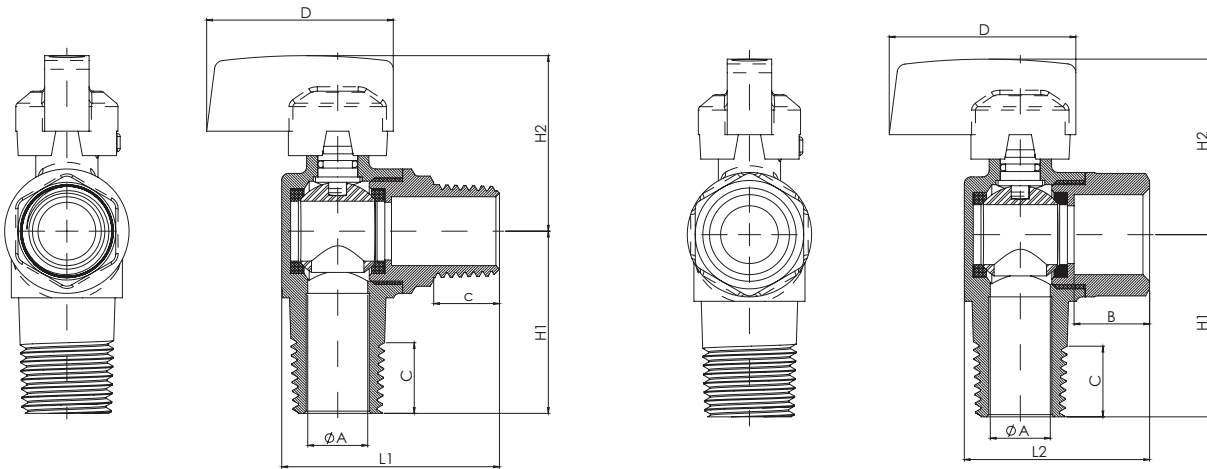
Haste

Latão CuZn40Pb2

VÁLVULA DE ESFERA MONOBLOCO ANGULAR

Latão Forjado PN 40 com
Acionamento por Borboleta

Dados Técnicos



Conexão
Macho x Macho

Conexão
Macho x Fêmea



CASA DAS VÁLVULAS
EQUIPAMENTOS HIDRÁULICOS INDUSTRIAIS

Válvula de Esfera Monobloco Angular Passagem Plena PN 40 (PP)

Bitola		A	B	C	L1	L2	H1	H2	D	Peso Kg
POL.	DN									
1/2"	15	13,5	17,0	16,0	49,7	41,7	41,0	40,5	42,0	0,180

Tabela de Códigos - Válvula de Esfera Monobloco Angular PN 40

Bitola		Fig 236 Latão (PP)	Fig 236 Latão (PP) Macho x Fêmea (MF)
POL.	DN		
1/2"	15	5094	18805