

### Especificações Técnicas

Válvula de bloqueio de fluxo disponível em passagem reduzida e plena, indicada para uso em redes de água e ar com classe de pressão PN25 / PN30 quando utilizadas a temperatura ambiente.

Haste à prova de expulsão.

Temperatura máxima de trabalho 90° C.



**FIG.  
255**

PP - Passagem Plena



**CASA DAS VÁLVULAS**  
EQUIPAMENTOS HIDRÁULICOS INDUSTRIAIS

### Normas de referência

#### Construção

**Testes**  
API 598

**Conexões**  
Rosca BSP - ISO 228

### Materiais

**Corpo e Tampas**  
Latão CuZn40Pb2

**Esfera**  
Latão CuZn40Pb2

### Vedações

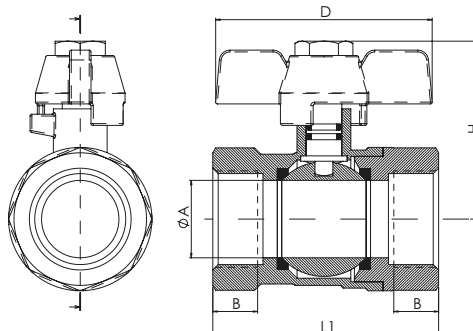
PTFE

### Haste

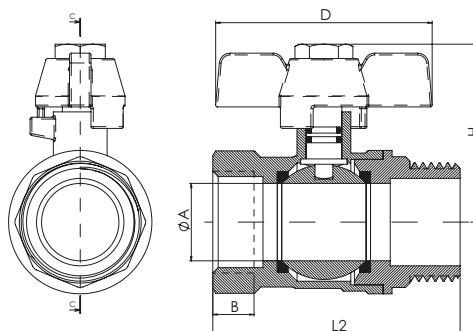
Latão CuZn40Pb2

### Dados Técnicos

Conexão  
Fêmea x Fêmea



Conexão  
Fêmea x Macho



**CASA DAS VÁLVULAS**  
EQUIPAMENTOS HIDRÁULICOS INDUSTRIAIS

#### Válvula de Esfera Monobloco Passagem Reduzida PN 25 (PR)

Bitola		A	B	L1	L2	H	D	Peso Kg
POL.	DN							
1/2"	15	13,5	10,5	45,5	51,5	38,0	52,5	0,130
3/4"	20	17,6	12,0	52,2	58,0	40,5	52,5	0,190
1"	25	21,6	14,5	63,0	68,5	48,5	62,0	0,320

#### Válvula de Esfera Monobloco Passagem Plena PN 30 (PP)

Bitola		A	B	L1	L2	H	D	Peso Kg
POL.	DN							
1/4"	8	8,0	10,5	40,0	49,5	36,5	52,5	0,100
3/8"	10	10,0	10,7	43,8	51,5	38,0	52,5	0,110

#### Tabela de Códigos - Válvula de Esfera Monobloco

Bitola		Fig. 255 - Latão		Fig. 255 - Latão Macho x Fêmea (MF)	
POL.	DN	PN 25 (PR)	PN 30 (PP)	PN 25 (PR)	PN 30 (PP)
1/4"	8	—	17914	—	17910
3/8"	10	—	17915	—	17911
1/2"	15	17916	—	17909	—
3/4"	20	17917	—	17908	—
1"	25	17913	—	17907	—