

# VÁLVULA DE ESFERA MONOBLOCO

Latão Forjado PN 40 e com  
Acionamento por Borboleta



## Especificações Técnicas

Válvula de bloqueio de fluxo disponível em passagem plena, indicada para uso em redes de gás com aplicação a pressão máxima de 290 psi a temperatura ambiente.

Haste à prova de expulsão.



FIG.  
237

FIG.  
133

PP - Passagem Plena

PR - Passagem Reduzida



CASA DAS VÁLVULAS  
EQUIPAMENTOS HIDRÁULICOS INDUSTRIAIS

### Normas de referência

#### Construção

#### Testes

API 598

#### Conexões

Rosca NPT – ANSI / ASME B 1.20.1

### Materiais

#### Corpo e Tampas

Latão CuZn40Pb2

#### Esfera

Latão CuZn40Pb2

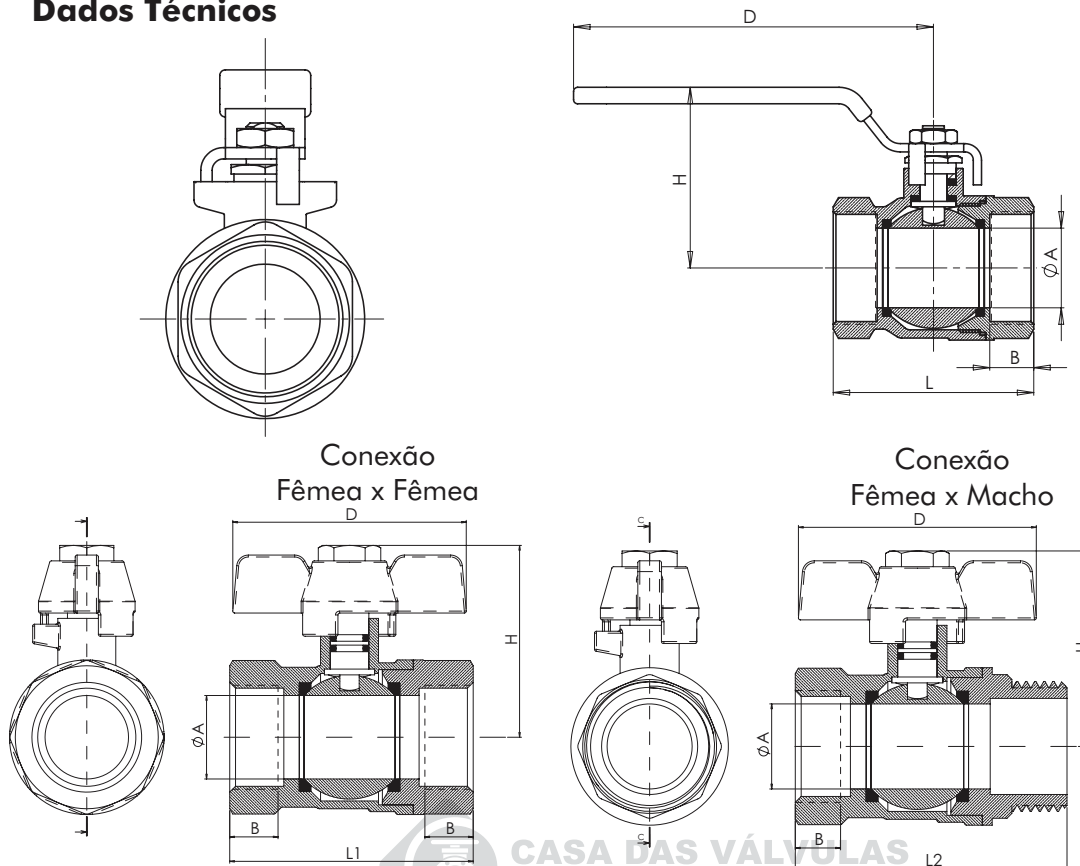
### Vedações

PTFE

#### Haste

Latão CuZn40Pb2

### Dados Técnicos



CASA DAS VÁLVULAS  
EQUIPAMENTOS HIDRÁULICOS INDUSTRIAIS

### Válvula de Esfera Monobloco Passagem Plena PN 40 (PP)

Bitola		A	B	L	H	D	Peso Kg
POL.	DN						
1/4"	8	10,0	12,5	45,5	36,0	88,0	0,135
1/2"	15	15,0	16,0	57,7	40,0	89,0	0,200
3/4"	20	20,0	17,0	67,0	44,0	89,0	0,310
1"	25	25,0	20,7	80,8	58,0	112,0	0,500
1.1/4"	32	32,0	23,5	94,5	66,5	128,0	0,755
1.1/2"	40	40,0	24,5	102,9	72,6	128,0	1,000
2"	50	50,0	28,0	126,3	83,5	159,5	1,740

### Válvula de Esfera Monobloco Passagem Reduzida PN 40 (PR)

Bitola		A	B	L1	L2	H	D	Peso Kg
POL.	DN							
1/2"	15	15,0	16,0	58,0	61,3	41,0	52,5	0,170
3/4"	20	20,0	17,0	67,0	70,0	51,0	52,5	0,280
1"	25	25,0	20,7	81,0	83,0	56,0	66,0	0,490

### Tabela de Códigos - Válvula de Esfera Monobloco PN 40

Bitola		Fig. 133 (PR)	Fig. 237 (PP)
POL.	DN		
1/4"	8	—	17297
1/2"	15	9051	11055
3/4"	20	9052	11056
1"	25	9053	11057
1.1/4"	32	—	9054
1.1/2"	40	—	17324
2"	50	—	17308